

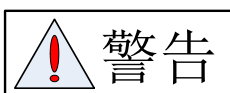
# 前 言

感谢您选用深圳市雷赛智能控制股份有限公司 L5Z 系列交流伺服系统。本手册提供了使用本系统所需知识及注意事项。

**操作不当可能引起意外事故。在使用本系统以前，务必仔细阅读本手册**

由于产品的改进，手册内容可能变更，恕不另行通知。  
用户对产品的任何改动我厂将不承担任何责任，产品的保修单将因此作废

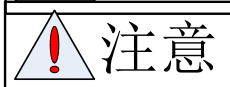
阅读本手册时，请特别留意以下警示标志：



表示错误的操作可能会引起灾难性的后果——死亡或重伤。



表示错误的操作可能使操作人员受到伤害，还可能使设备损坏。



表示不当使用可能损坏产品及设备。

## 安全守则



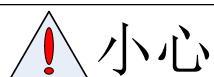
- 本产品的设计和制造并非是为了使用在对人身安全有威胁的机械和系统中。
- 用户的机械和系统选用本产品时，须在设计和制造中考虑安全防护措施，防止因不当操作或本产品异常意外事故。

## 验收



- 损坏或有故障的产品不可投入使用。

## 运输



- 必须按产品储运环境条件储存和运输。
- 不得超高堆放，防止跌落。
- 转运时产品应包装妥善。
- 不得拖曳电线、电机轴和编码器搬运伺服电机。
- 伺服驱动器及伺服电机不得承受外力及撞击。

## 安装



### **伺服驱动器和伺服电机:**

- 不得安装在易燃品上面或附近，防止火灾。
- 避免振动，严禁承受冲击。
- 受损或零件不全时，不得进行安装。

### **伺服驱动器:**

- 必须安装在足够防护等级的控制柜内。
- 必须与其它设备间保留足够的间隙。
- 必须有良好的散热条件。
- 防止尘、腐蚀性气体、导电物体、液体及易燃易爆物质侵入。

### **伺服电机:**

- 安装务必牢固，防止因振动松脱。
- 防止液体侵入损坏电机和编码器。
- 禁止敲击电机和电机轴，以免损坏编码器。
- 电机轴不可承受超越极限的负荷。

## 接线

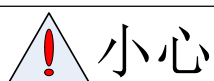


- 参与接线或检查的人员都必须具有做此工作的充分能力。
- 接线和检查必须在电源切断 5 分钟后进行。
- 伺服驱动器和伺服电机必须良好接地。
- 错误的电压或电源极性可能会引起爆炸或操作事故。
- 伺服驱动器和伺服电机安装妥当后，才能进行接线。
- 确保电线绝缘，避免挤压电线，以免电击。



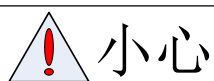
- 接线必须正确而且牢固，否则可能会使伺服电机错误运转，也可能因接触不良损坏设备。
- 伺服电机 U、V、W 端子不可反接，不可接交流电源。
- 伺服电机与伺服驱动器之间须直连，不能接入电容、电感或滤波器。
- 防止导电紧固件及电线头进入伺服驱动器。
- 电线及不耐温体不可贴近伺服驱动器散热器和伺服电机。
- 并接在输出信号直流继电器上的续流二极管不可接反。

## 调试运转



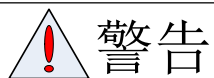
- 通电前应确认伺服驱动器和伺服电机已安装妥善，固定牢固，电源电压及接线正确。
- 调试时伺服电机应先空载运转，确认参数设置无误后，再作负载调试，防止因错误的操作导致机械和设备损坏。

## 使用



- 应接入一个紧急停止电路，确保发生事故时，设备能立即停止运转，电源立即切断。
- 在复位一个报警之前，必须确认运行信号已关断，否则会突然再启动。
- 伺服驱动器必须与规定的伺服电机配套使用。
- 不要频繁接通、断开伺服系统电源，防止损坏系统。
- 伺服驱动器和伺服电机连续运转后可能会发热，运行时和断电后的一段时间内，不能触摸驱动器散热器和电机。
- 不得改装伺服系统。

## 故障处理



- 伺服驱动器即使断电后，高压仍会保持一段时间，断电后 5 分钟内请勿拆卸电线，不要触摸端子排。
- 参与拆卸与维修的人员必须具备相应的专业知识和工作能力。



- 出现报警后必须排除故障原因，在重新启动前，复位报警信号。
- 在瞬时停电后重新上电时，应运离机器，因为机器可能突然启动（机器的设计应保证重新启动时不会造成危险）。

## 系统选配



- 伺服电机的额定转矩要高于有效的连续负载转矩。
- 负载惯量与伺服电机惯量之比应小于推荐值。
- 伺服驱动器与伺服电机应配套使用。

## 目 录

前 言	1
第一章 概述	1
1.1 产品简介	1
1.2 到货检查	1
1.3 产品外观	4
第二章 安装	5
2.1 储存和安装环境	5
2.2 伺服驱动器安装	6
2.2.1 安装方法	6
第三章 接线	7
3.1 标准接线	7
3.1.1 配线	7
3.1.2 位置控制方式	9
3.1.3 力矩、速度控制方式	10
3.2 驱动器各端子功能	11
3.2.1 控制信号端口-CN1 端子	11
3.2.2 编码器输入端口-CN2 端子	12
3.2.3 通讯端口	12
3.2.4 功率端口	13
3.3 I/O 接口原理	13
3.3.1 开关量输入接口	13
3.3.2 开关量输出接口	14
3.3.3 脉冲量输入接口	14
3.3.4 模拟量输入接口	16
3.3.5 伺服电机光电编码器输入接口	16
第四章 参数	17
4.1 参数一览表	17
4.2 参数功能	21
4.2.1 【分类 0】基本设定	21
4.2.2 【分类 1】增益调整	25
4.2.3 【分类 2】振动抑制	30
4.2.4 【分类 3】速度、转矩控制	33
4.2.5 【分类 4】I/F 监视器设定	38
4.2.6 【分类 5】扩展设定	43
4.2.7 【分类 6】特殊设定	47
第五章 报警与处理	49
5.1 报警一览表	49
5.2 报警处理方法	50
第六章 显示与操作	58
6.1 概述	58
6.2 面板显示和面板操作	59
6.2.1 面板操作流程图	59
6.2.2 驱动器运行数据监视	60
6.2.3 辅助功能	62
6.2.4 参数保存	63
6.2.5 异常报警	64
第七章 通电运行	65
7.1 运行前准备	65
7.1.1 接线检查	65
7.1.2 上电时序图	66

7.1.3 故障时序图.....	66
7.2 试运行.....	66
7.2.1 寸动控制.....	67
7.2.2 位置控制.....	68
7.2.3 速度控制.....	69
7.2.4 转矩控制.....	70
7.3 自动控制模式运行.....	72
7.3.1 操作模式选择.....	72
7.3.2 位置模式.....	72
7.3.3 速度模式.....	74
7.3.4 转矩模式.....	77
第八章 产品规格.....	78
8.1 驱动器技术规格和尺寸.....	78
8.2 伺服电机规格.....	78
8.3 配件选择.....	78

# 第一章 概述

## 1.1 产品简介

交流伺服技术上世纪九十年代初发展至今，技术日臻成熟，性能不断提高，现已广泛应用于数控机床、印刷包装机械、纺织机械、自动化生产线等自动化领域。

L5Z 系列交流伺服系统是深圳市雷赛智能控制股份有限公司自主研发的新一代全数字交流伺服系统，采用美国 TI 公司最新数字信号处理器 DSP、现场可编程门阵列（FPGA）和 MITSUBISHI 智能化功率模块（IPM），集成度高、体积小、保护完善、可靠性好。采用最优 PID 算法完成 PWM 控制，性能已达到国外同类产品的水平。

**L5Z 系列交流伺服系统具有以下优点：**

- ◇ 宽速比、恒转矩  
调速比为 1：5000，从低速到高速都具有稳定的转矩特性。
- ◇ 高速度、高精度  
伺服电机最高转速可达 5000rpm，支持 23 位编码器。  
〔注〕不同型号伺服电机最高转速不同。
- ◇ 控制简单、灵活  
通过修改参数可对伺服系统的工作方式、运行特性做出适当的设置，以适应不同的要求。

## 1.2 到货检查

1 收货后，必须进行以下检查：

- (1) 包装箱是否完好，货物是否因运输受损？
- (2) 核对伺服驱动器和伺服电机铭牌，收到的货物是否确是所订货物？
- (3) 核对装箱单，附件是否齐全？



- 受损或零件不全的伺服系统，不可进行安装。
- 伺服驱动器必须与性能匹配的伺服电机配套使用。
- 收货后有任何疑问，请与供应商或我公司联系。

## 2 型号意义:

## (1) L5Z 系列伺服驱动器

L5 — 400 S1 Z — □□□

①            ②            ③            ④            ⑤

①	系列名称	L5Z：雷赛 L5Z 系列交流伺服驱动器
②	功率大小	200:200W 400:400W 750:750W 1000:1000W 1500:1500W 2000:2000W 3000:3000W
③	输入电压	S1：220V 单相 S3：220V 三相 T3：380V 三相 缺省为 S1
④	编码器型号	空白：标准型号，1000~5000 线增量式编码器（含省线式编码器） Z：RS-485（本手册介绍此系列，简称 L5Z 系列伺服。） B：Biss E：EnDat
⑤	定制型号	特殊用途

## (2) 伺服电机型号

ACM 40 01 L 2 H - 60 - E

①            ②            ③            ④            ⑤            ⑥            ⑦            ⑧

序号	含义	
①	系列名称	ACM：雷赛 ACM 系列交流伺服电机
②	机座尺寸	40：40mm 60：60mm 80：80mm 90：90mm 110：110mm 130：130mm 150：150mm
③	功率大小	01：100W 02：200W 04：400W 06：600W 08：750W 10：1000W 15：1500W 20：2000W 25：2500W 30：3000W
④	惯量类型	L：小惯量 M：中惯量 H：大惯量
⑤	电压等级	1：110VAC 2：220VAC 4：380VAC
⑥	电机形态	见下表：



	符号	出轴形式		抱闸器		油封	
		圆轴	带键	有	无	有	无
	A	●		●		●	
	B	●			●	●	
	C	●		●			●
	D	●			●		●
	E		●	●		●	
	F		●		●	●	
	G		●	●			●
	H		●		●		●
⑦	设计序号						
⑧	编码器类型 A: 1000 线增量式 B: 2500 线增量式 C: 5000 线增量式 D: 增量式编码器 E: 17 位多圈绝对值式 L: 23 位绝对值式编码器						

## (3) 驱动器与电机的功率配套关系

L5Z 系列驱动器能带动功率小于等于自身驱动功率的电机工作，具体配套关系如下：

表 1.3 驱动器与电机的功率配套关系表

驱动器功率 电机功率	400W	750W	850W	1000W	1300W	1500W	2000W	3000W
100W	●							
200W	●							
400W	●	●						
600W		●						
750W		●	●	●				
850W			●	●	●			
1000W				●	●	●		
1300W					●	●		
1500W						●		
2000W							●	
3000W								●

〔注〕：●表示对应功率的驱动器可以带动对应功率的电机工作。推荐使用与驱动器功率匹配的电机与驱动器配合，且建议稳态负载不超过额定功率 80%。

## 1.3 产品外观

### 1 L5Z 系列交流伺服驱动器外观



图 1-1 驱动器外观图

### 2 伺服电机外观

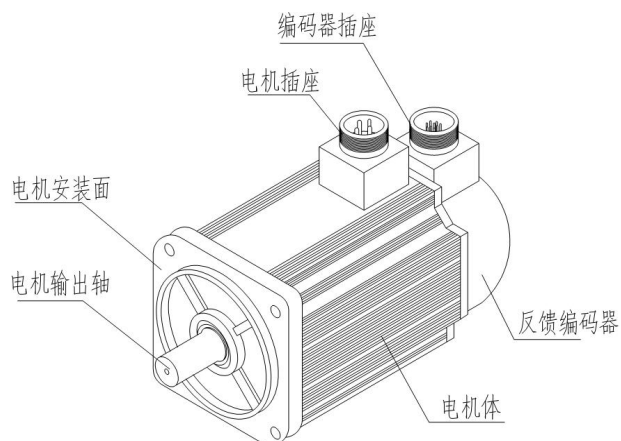


图 1-2 配套伺服电机外观图

### 3 附件

#### L5Z 系列伺服驱动器标准附件

- ① 简易说明书 1 本
- ② CN1 插头一套
- ③ 塑料按压棒（1500W 及以下功率的驱动器配备此附件）

【注】：L5Z 系列配套 PC 机调试软件需要另行下载。

## 第二章 安装

### 2.1 储存和安装环境

表 2.1 伺服驱动器、伺服电机储存环境要求

项目	L5Z 系列驱动器	配套伺服电机
温度	-20~80℃	-25~70℃
湿度	90%RH 以下（不结露）	80%RH 以下（不结露）
大气环境	室内（无暴晒）无腐蚀性气体、易燃气体、油污或尘埃等。	室内（无暴晒）无腐蚀性气体、易燃气体、油污或尘埃等。
标高	海拔 1000m 以下	海拔 2500m 以下
振动	小于 0.5G（4.9m/s <sup>2</sup> ）10-60Hz（非连续运行）	
防护等级	IP00（无防护）	IP65

表 2.2 伺服驱动器、伺服电机安装环境要求

项目	L5Z 系列驱动器	配套伺服电机
温度	0~55℃（不结冻）	-25~40℃（不结冻）
湿度	90%RH 以下（不结露）	90%RH 以下（不结露）
大气环境	室内（无暴晒）无腐蚀性气体、易燃气体、油污或尘埃等。	室内（无暴晒）无腐蚀性气体、易燃气体、油污或尘埃等。
标高	海拔 1000m 以下	海拔 2500m 以下
振动	小于 0.5G（4.9m/s <sup>2</sup> ）10-60Hz（非连续运行）	
防护等级	IP00（无防护）	IP65

## 2.2 伺服驱动器安装



- 伺服驱动器必须安装在保护良好的电柜内。
- 伺服驱动器必须按规定的方向和间隔安装，并保证良好的散热条件。
- 不可安装在易燃物体上面或附近，防止火灾。

### 2.2.1 安装方法

用户可采用底板安装方式或面板安装方式安装，安装方向垂直于安装面向上。为保证良好的散热条件，实际安装中应尽可能留出较大间隔。

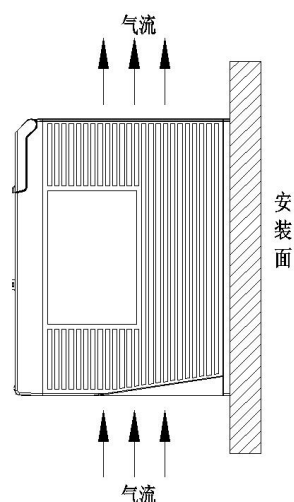


图 2-1 驱动器安装方式示意图

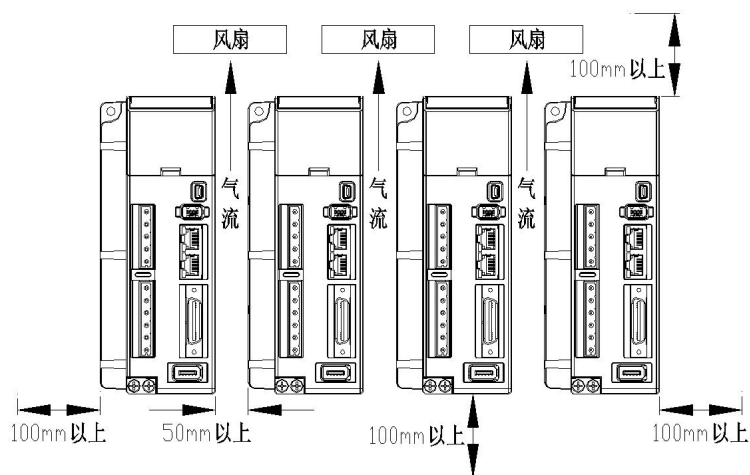




图 2-2 驱动器安装间隔示意图

## 第三章 接线

 <b>警告</b>
<ul style="list-style-type: none"> <li>● 参与接线或检查的人员都必须具有做此工作的充分能力。</li> <li>● 接线和检查必须在电源切断后 5 分钟以后进行，防止电击。</li> </ul>
 <b>小心</b>
<ul style="list-style-type: none"> <li>● 必须按端子电压和极性接线，防止设备损坏或人员伤害。</li> <li>● 驱动器和伺服电机必须良好接地。</li> </ul>

### 3.1 标准接线

#### 3.1.1 配线

##### (1) 电源端子 TB

- 线径：不同功率的驱动器连接线径不同，建议值如下表：

表 3.1 电源配线规格表

驱动器型号	电源配线线径(mm <sup>2</sup> /AWG)				
	R、S、T	U、V、W	r、t	P+、BR1	PE
L5-400Z	1.3/AWG16	1.3/AWG16	0.81/AWG18	2.1/AWG14	2.1/AWG14
L5-750Z	1.3/AWG16	1.3/AWG16	0.81/AWG18	2.1/AWG14	2.1/AWG14
L5-1000Z	2.1/AWG14	2.1/AWG14	0.81/AWG18	2.1/AWG14	2.1/AWG14
L5-1500Z	2.1/AWG14	2.1/AWG14	0.81/AWG18	2.1/AWG14	2.1/AWG14
L5-2000S3Z	2.1/AWG14	2.1/AWG14	1.3/AWG16	2.1/AWG14	2.1/AWG14
L5-3000T3Z	2.1/AWG14	2.1/AWG14	1.3/AWG16	2.1/AWG14	2.1/AWG14

- 接地：接地线应尽可能粗一点，驱动器与伺服电机在 PE 端子一点接地，接地电阻 < 100 Ω。
- 建议由三相隔离变压器供电，减少电击伤人可能性。
- 建议电源经噪声滤波器供电，提高抗干扰能力。
- 请安装非熔断型（NFB）断路器，使驱动器故障时能及时切断外部电源。

##### (2) 控制信号 CN1、反馈信号 CN2

- 线径：采用屏蔽电缆(最好选用绞合屏蔽电缆)，线径 CN1 ≥ 0.14mm<sup>2</sup>，CN2 ≥ 0.25mm<sup>2</sup>，屏蔽层须接 FG 端子。
- 线长：电缆长度尽可能短，控制 CN1 电缆不超过 3 米，反馈信号 CN2 电缆长度不超过 20 米。
- 布线：远离动力线路布线，防止干扰串入。
- 请给相关线路中的感性元件（线圈）安装浪涌吸收元件：直流线圈反向并联续流二极管，

交流线圈并联阻容吸收回路。

### (3) 再生电阻

当电机的力矩与旋转方向相反时（常见场景如减速、垂直轴下降等场景），此时能量会从负载反馈回驱动器。这时候的能量回馈首先由驱动器内的电容接收，使得电容的电压上升，当上升到一定电压值时，需要由再生电阻消耗多余的能量。

再生能量与多种因素相关，减小再生能量功率的措施有：减小转动惯量、增加减速时间、减小负载转矩、降低最大转速等。

L5Z 系列推荐的再生电阻规格如下：

表 3.2 再生电阻规格表

型号	内置电阻阻值( $\Omega$ )	内置电阻功率(W)	允许最小电阻阻值( $\Omega$ )
L5-400Z	50	50	50
L5-750Z	50	50	40
L5-850Z	50	100	30
L5-1000Z/1500Z	50	100	30
L5-1300Z	50	100	30
L5-2000S3Z	50	100	30
L5-3000T3Z	50	100	30

决定再生电阻规格的方法

- 首先使用驱动器内置电阻长时间运行，看是否能满足要求：保证驱动器温度  $d33 < 60^{\circ}\text{C}$ 、制动电路不报警(制动率  $d14 < 80$ )、制动电阻不冒烟、驱动器不报过压错误。
- 若驱动器温度高，则尽量减少再生能量功率，或者外置同等规格电阻（此时需要取消内置电阻）。
- 若制动电阻冒烟，则尽量减少再生能量功率，或者外置同等规格甚至功率更大的电阻（此时需要取消内置电阻）。
- 若  $d14$  太大或者累加太快，说明再生能量太大，内置电阻无法消耗生成的能量，则减少再生能量功率，或者外置阻值更大或者功率更大的电阻。
- 若驱动器报过压错误，则减少再生能量功率，或者外置阻值更小的电阻，或并联一个电阻。

注意：

- 外接再生电阻与内置电阻为并联关系。
- 测试过程中，需要保证再生电阻始终  $\geq$  允许最小电阻阻值。
- 因驱动器的制动算法与再生电阻阻值和功率有关，故驱动器参数 Pr0.16(再生放电电阻值)、Pr0.17(再生放电电阻功率值)需要设置正确。



- U、V、W 与电机绕组一一对应连接，不可反接。
- 电缆及导线须固定好，并避免靠近驱动器散热器和电机，以免因受热降低绝缘性能。
- 伺服驱动器内有大容量电解电容，即使断电后，仍会保持高压，断电后 5 分钟内切勿触摸驱动器和电机。

### 3.1.2 位置控制方式

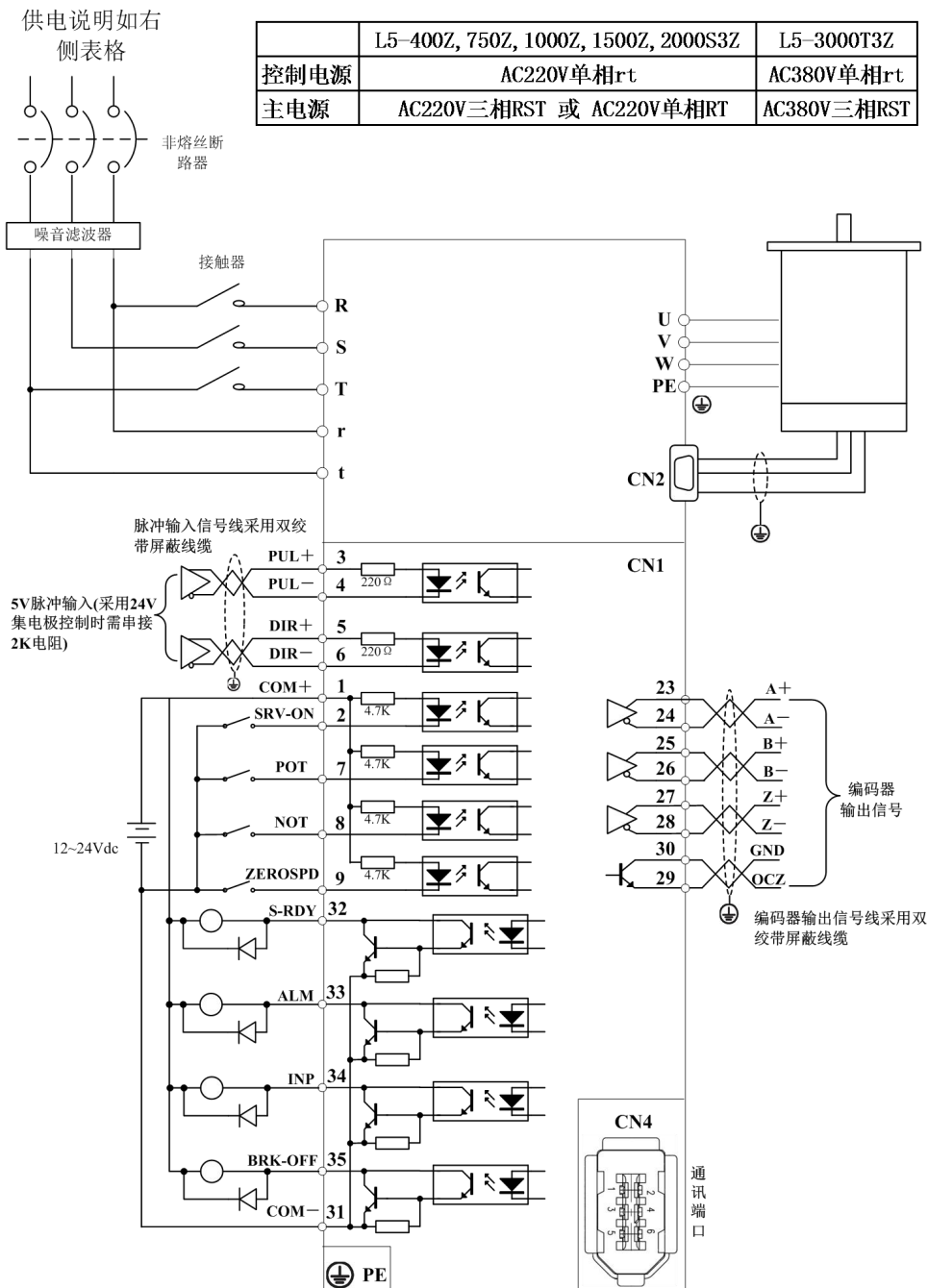


图 3-1 位置控制方式标准接线

### 3.1.3 力矩、速度控制方式

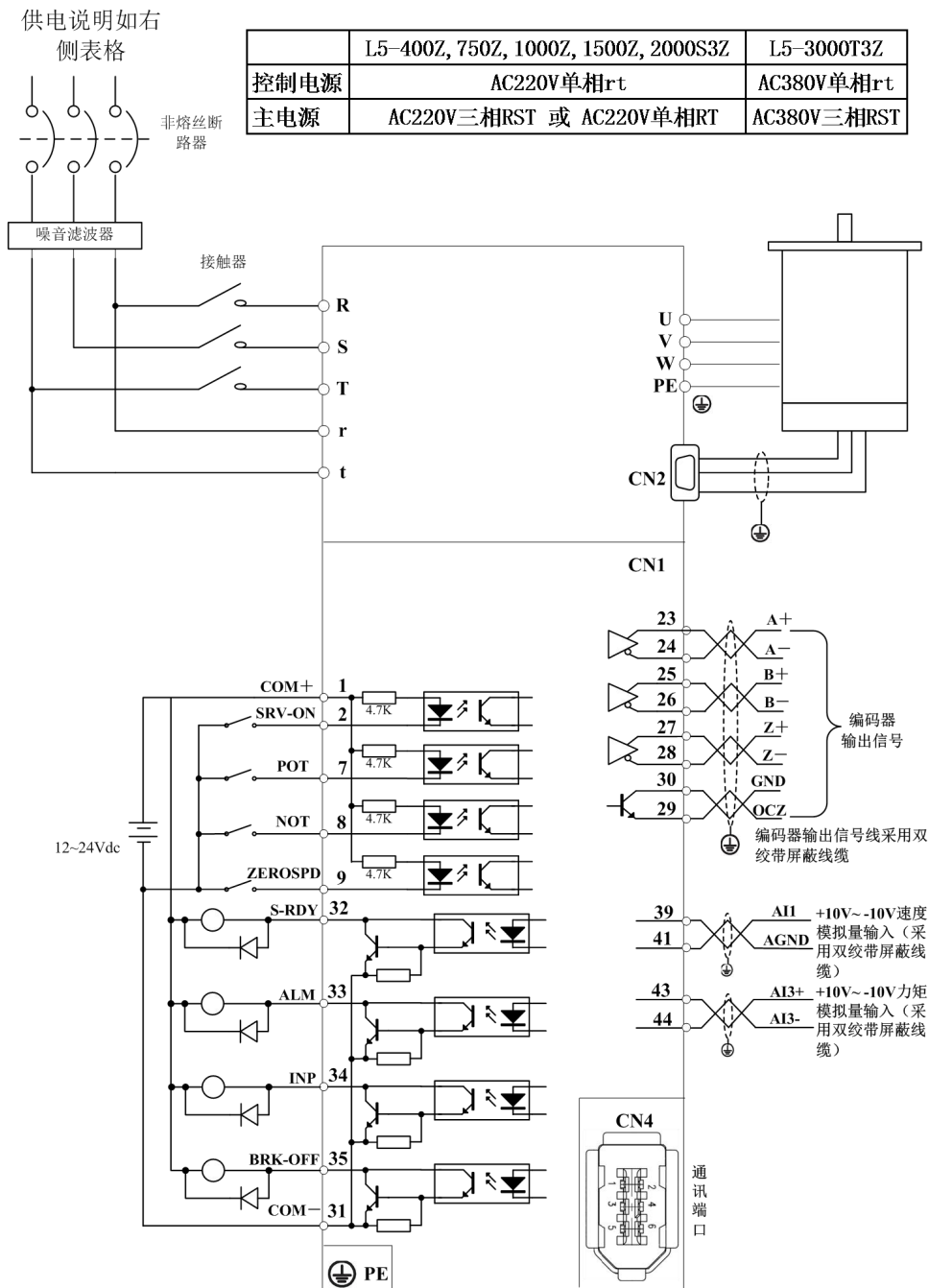


图 3-2 力矩、速度控制方式标准接线



## 3.2 驱动器各端子功能

### 3.2.1 控制信号端口-CN1 端子

图 3.3 左侧伺服驱动器控制信号端口 CN1 为 DB44 接插件，驱动器侧插座为孔式，与控制器侧连接插头为针式；图 3.3 右侧从上到下依次为开关量 SI 输入、开关量 SO 输出、模拟量 A1 输入、A3 输入。

表 3.3 控制信号端口—CN1 信号说明

脚号	信号	输入/输出	名称及说明
1	COM+	输入	外部输入控制信号公共电源正端，12V~24V
2	SI1	输入	数字输入信号 1，默认为位置模式下的伺服使能输入(SRV-ON)信号，默认低电平有效，最大输入 24VDC。
3	PUL+	输入	分别为脉冲输入正端和负端，TTL 电平(5V)，默认上升沿有效
4	PUL-	输入	
5	DIR+	输入	分别为方向输入正端和负端，TTL 电平(5V)，默认光耦截止为正方向
6	DIR-	输入	
7	SI2	输入	数字输入信号 2，b 接低电平有效，最大输入 24VDC。
8	SI3	输入	数字输入信号 3，b 接低电平有效，最大输入 24VDC。
9	SI4	输入	数字输入信号 4，b 接低电平有效，最大输入 24VDC。
10	SI5	输入	数字输入信号 5，b 接低电平有效，最大输入 24VDC。
22	+5V	输出	预留，编码器信号输出+5V
23	A+	输出	电机编码器 A 相正、负差分输出输出端
24	A-	输出	
25	B+	输出	电机编码器 B 相正、负差分输出输出端
26	B-	输出	
27	Z+	输出	电机编码器 Z 相正、负差分输出输出端
28	Z-	输出	
29	OCZ	输出	Z 信号 OC 输出
30	GND5V	输出	编码器信号输出电源地
31	COM-	输入	数字输出信号公共地
32	SO2	输出	数字输出信号 2，默认定义为位置模式下的伺服准备(S-RDY)信号，b 接低电平有效。默认输出低阻；OC 方式，最大上拉 30V，50mA，报警(ALM)输出信号，b 接高电平有效。推荐 12V~24V 上拉，10mA
33	SO1	输出	数字输出信号 1，默认定义为位置模式下的报警(ALM)输出信号，b 接高电平有效。
34	SO3	输出	数字输出信号 3，默认定义为位置模式下的定位完成(INP)输出信号，b 接低电平有效。
35	SO4	输出	数字输出信号 4，默认定义为位置模式下的外部制动器解除(BRK-OFF)输出信号 b 接低电平有效。
39	AI1+	输入	分别为模拟量输入 1 正端，输入电压范围-10V~10V，输入阻抗 20K $\Omega$
40	+15VA	输出	预留，输出内部 15V，小于 50mA
41	AI1-	输出	分别为模拟量输入 1 负端，输入电压范围-10V~10V，输入阻抗 20K $\Omega$
43	AI3+	输入	分别为模拟量输入 3 的正端和负端，输入电压范围-10V~10V，输入阻抗 20K $\Omega$
44	AI3-	输入	
15~21、38、42	NC	/	空脚
外壳	FG	/	屏蔽地

**备注：**通过相应 PC 机 ProTuner 软件或面板可分别设置除编码器输出信号以外的各输入输出信号的有效沿或有效电平，详见软件界面及面板操作说明。  
PUL/DIR 输入、SI 输入、S0 输出、AI 输入信号连接图及端子排列图分别见图 3-1、图 3-3 右侧。

### 3.2.2 编码器输入端口-CN2 端子

表 3.4 编码器输入端口—CN2 信号说明

脚号	信号	名称	端子排列图
3	GND	电源地输出	
13	+5V	电源正端输出, +5VDC	
9	SD+	信号+输入	
10	SD-	信号-输入	
1、2、4-8、11-15	NC	悬空	

### 3.2.3 通讯端口

表 3.5 连接调试器端口—CN4 信号说明

RS232		可以通过专用串口电缆连接 PC 机或 STU 调试器，禁止带电插拔。建议用双绞线或屏蔽线，线长小于 2 米。	
RS485		建议采用屏蔽双绞线。	
端子号	信号	名称	图示
1	GND	电源地	
2	TxD	RS232 发送端	
3	5V	预留，提供电流小于 50mA	
4	RxD	RS232 接收端	
5	RS485+	预留，RS485 +/A	
6	RS485-	预留，RS485 -/B	

表 3.6 驱动器互连端口—CN3 信号说明

RS485		建议采用屏蔽双绞线。	
端子号	信号	名称	图示
1	GND	电源地	
2	NC	空脚	
3	5V	预留，提供电流小于 50mA	
4	NC	空脚	
5	RS485+	预留，RS485 +/A	
6	RS485-	预留，RS485 -/B	

### 3.2.4 功率端口

表 3.7 主电源、控制电源输入端口

接线	脚位	L5-400Z,750Z,1000Z,1500Z,2000S3Z	L5-3000T3Z
驱动器接线	R	驱动器主电源输入： AC220V 三相 RST； AC220V 单相 RT；	驱动器主电源输入： AC380V 三相 RST
	S		
	T		
	r	驱动器控制电源电压范围： 85Vac~265Vac	驱动器控制电源输入： AC380V 单相 r 和 t
t			
电机接线	U	3 相电机电源输入	3 相电机电源输入
	V		
	W		
	PE	机壳地	机壳地

表 3.8 泄放端口

脚位	信号	L5-400Z,750Z,1000Z,1500Z	L5-2000S3Z, L5-3000T3Z
P+	直流母线正端	直流母线电压+	1) 驱动器内部直流母线正端 2) 外部制动电阻 P 端
BR	外部制动电阻输入端	外部制动电阻跨接在 BR 与 P+ 之间。	无
B1	内部制动电阻端子	无	驱动器内部制动电阻引出端
B2	外部制动电阻端子	无	驱动器内部 IGBT 制动管集电极，使用时连接到外部制动电阻的另外一端，连接到 B1 时为内部制动。
N -	直流母线负端	无	驱动器内部直流母线负端

注：

- (1) L5-400Z,750Z,1000Z,1500Z 驱动器内自带制动电阻：外接制动电阻，请接 P+和 BR；
- (2) L5-2000S3Z, L5-3000T3Z 驱动器内自带制动电阻：外接制动电阻，请接 P+和 B2。

## 3.3 I/O 接口原理

### 3.3.1 开关量输入接口

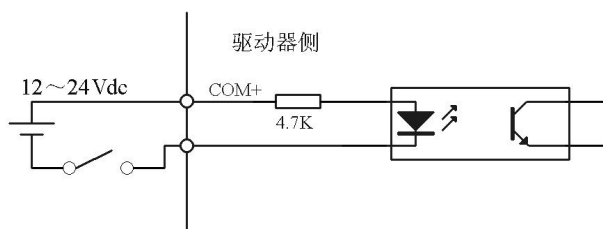


图 3-3 开关量输入接口

- (1) 由用户提供电源，DC12~24V，电流 $\geq 100\text{mA}$ ；
- (2) 注意，如果电流极性接反，会使伺服驱动器不能工作。

### 3.3.2 开关量输出接口

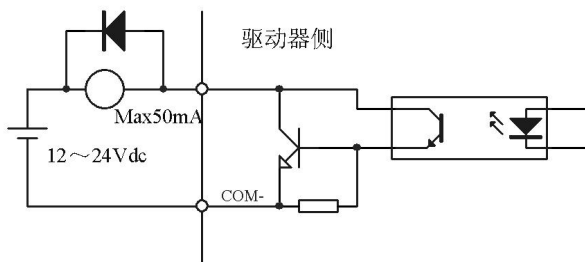


图 3-4 开关量输出接口

- (1) 外部电源由用户提供，但是必需注意，如果电源的极性接反，会使伺服驱动器损坏。
- (2) 输出为集电极开路形式，最大电流 50mA，外部电源最大电压 25V。因此，开关量输出信号的负载必须满足这个限定要求。如果超过限定要求或输出直接与电源连接，会使伺服驱动器损坏。
- (3) 如果负载是继电器等电感性负载，必须在负载两端反并联续流二极管。如果续流二极管接反，会使伺服驱动器损坏。

### 3.3.3 脉冲量输入接口

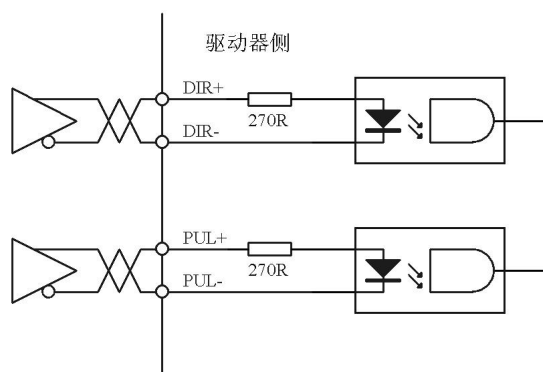
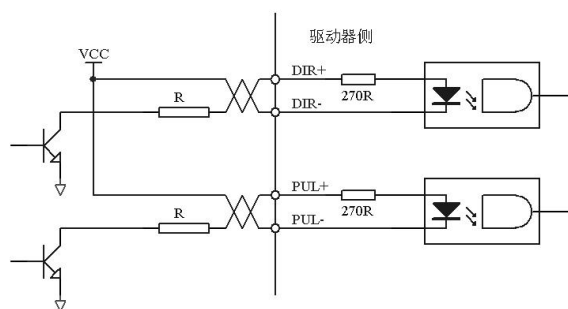


图 3-5 脉冲量输入接口的差分驱动方式



Vcc为12V时，R应选取1K0.25W；  
Vcc为24V时，R应选取2K0.25W。

图 3-6 脉冲量输入接口的单端驱动方式

- (1) 为了正确地传送脉冲量数据，建议采用差分驱动方式。
- (2) 差分驱动方式下，采用 AM26LS31、MC3487 或类似的 RS422 线驱动器。
- (3) 采用单端驱动方式，会使动作频率降低。根据脉冲量输入电路，驱动电流 10~15mA，

限定外部电源最大电压 25V 的条件，确定电阻 R 的数值。经验数据：VCC=24V，R=1.3~2K；VCC=12V，R=510~820Ω；VCC=5V，R=82~120Ω。

(4) 采用单端驱动方式时，外部电源由用户提供，但必需注意，如果电源极性接反，会使伺服驱动器损坏。

(5) 脉冲输入形式详见表 3.9，箭头表示计数沿，表 3.5 是脉冲输入时序及参数。当使用 2 相输入形式时，其 4 倍频脉冲频率≤500kHz。

表 3.8 脉冲输入形式

脉冲指令形式	CCW	CW	参数设定值
脉冲列符号			指令脉冲+方向

表 3.9 脉冲输入时序参数

参数	差分驱动输入	单端驱动输入
$t_{ck}$	$> 2\mu s$	$> 5\mu s$
$t_h$	$> 1\mu s$	$> 2.5\mu s$
$t_l$	$> 1\mu s$	$> 2.5\mu s$
$t_{rh}$	$< 0.2\mu s$	$< 0.3\mu s$
$t_{rl}$	$< 0.2\mu s$	$< 0.3\mu s$
$t_s$	$> 1\mu s$	$> 2.5\mu s$
$t_{qck}$	$> 8\mu s$	$> 10\mu s$
$t_{qh}$	$> 4\mu s$	$> 5\mu s$
$t_{ql}$	$> 4\mu s$	$> 5\mu s$
$t_{qrh}$	$< 0.2\mu s$	$< 0.3\mu s$
$t_{qrl}$	$< 0.2\mu s$	$< 0.3\mu s$
$t_{qs}$	$> 1\mu s$	$> 2.5\mu s$

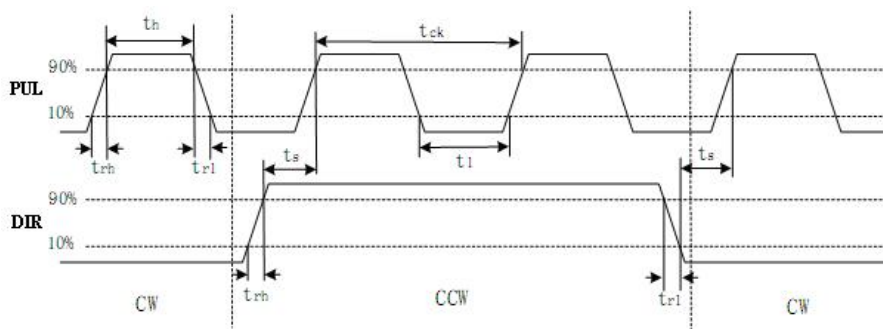


图 3-7 脉冲+方向输入接口时序图（最高脉冲频率 500kHz）

### 3.3.4 模拟量输入接口

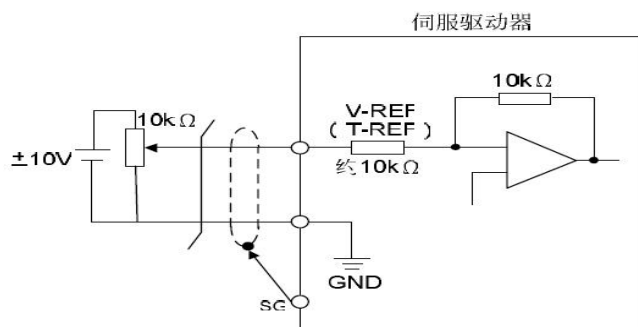


图 3-8 模拟量 AI1 输入接口

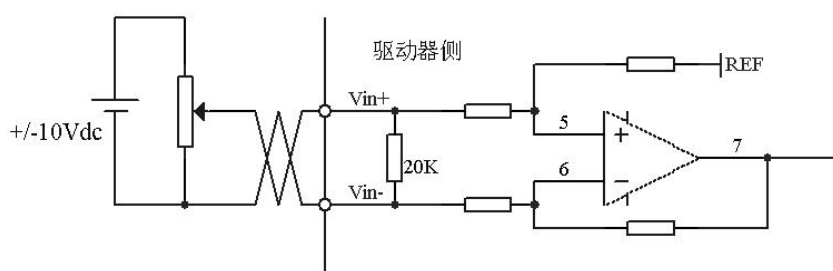


图 3-9 模拟量 AI3 输入接口

### 3.3.5 伺服电机光电编码器输入接口

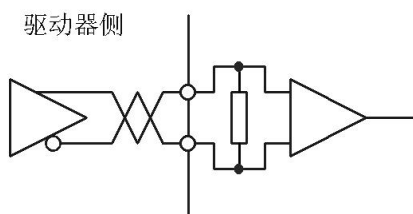


图 3-10 伺服电机光电编码器输入接口

# 第四章 参数

## 4.1 参数一览表

关联模式			参数号码		名称	面板显示码
P	S	T	分类	号码		
P	S	T	【分类0】 基本设定	00	MFC 功能	PA_000
P	S	T		01	控制模式设定	PA_001
P	S	T		02	设定实时自动调整	PA_002
P	S	T		03	实时自动调整机器刚性设定	PA_003
P	S	T		04	惯量比	PA_004
P				06	指令脉冲极性设置	PA_006
P				07	指令脉冲输入模式设置	PA_007
P				08	每旋转一圈的指令脉冲数	PA_008
P				09	第 1 指令分倍频分子	PA_009
P				10	指令分倍频分母	PA_010
P	S	T		11	编码器脉冲输出分频分子	PA_011
P	S	T		12	脉冲输出逻辑反转	PA_012
P	S	T		13	第 1 转矩限制	PA_023
P				14	位置偏差过大设置	PA_014
P	S	T		16	再生放电电阻值	PA_016
P	S	T		17	再生放电功率值	PA_017
P				20	输入脉冲边沿选择	PA_020

关联模式			参数号码		名称	面板显示码
P	S	T	分类	号码		
P			【分类1】 增益调整	00	第 1 位置环增益	PA_100
P	S	T		01	第 1 速度环增益	PA_101
P	S	T		02	第 1 速度环积分时间常数	PA_102
P	S	T		03	第 1 速度检测滤波器	PA_103
P	S	T		04	第 1 转矩滤波器	PA_104
P				05	第 2 位置环增益	PA_105
P	S	T		06	第 2 速度环增益	PA_106
P	S	T		07	第 2 速度环积分时间常数	PA_107
P	S	T		08	第 2 速度检测滤波器	PA_108
P	S	T		09	第 2 转矩滤波器	PA_109
P				10	速度前馈时间常数增益	PA_110
P				11	前馈滤波器时间常数滤波器	PA_111
P	S			12	转矩前馈增益	PA_112
P	S			13	转矩前馈滤波器	PA_113
P	S	T		14	第 2 增益设置	PA_114
P				15	控制切换模式	PA_115
P				17	控制切换等级	PA_117

关联模式			参数号码		名 称	面板显示码
P	S	T	分类	号码		
P				18	控制切换时磁滞	PA_118
P				19	增益切换时间	PA_119
P				35	位置指令滤波器设置	PA_135
P	S	T		36	编码器反馈脉冲数字滤波器设定	PA_136

关联模式			参数号码		名 称	面板显示码
P	S	T	分类	号码		
P	S		【分类2】 振动抑制功能	00	自适应滤波器模式设定	PA_200
P	S	T		01	第 1 陷波频率	PA_201
P	S	T		02	第 1 陷波宽度选择	PA_202
P	S	T		03	第 1 陷波深度选择	PA_203
P	S	T		04	第 2 陷波频率	PA_204
P	S	T		05	第 2 陷波宽度选择	PA_205
P	S	T		06	第 2 陷波深度选择	PA_206
P	S	T		07	第 3 陷波频率	PA_207
P	S	T		08	第 3 陷波宽度选择	PA_208
P	S	T		09	第 3 陷波深度选择	PA_209
P				14	第 1 减震频率	PA_214
P				15	第 1 减振滤波器设定	PA_215
P				16	第 2 减震频率	PA_216
P				17	第 2 减振滤波器设定	PA_217
P				22	位置指令平滑滤波器	PA_222
P				23	位置指令 FIR 滤波器	PA_223

关联模式			参数号码		名 称	面板显示码
P	S	T	分类	号码		
	S		【分类3】 速度、 转矩控制	00	速度设置内外切换	PA_300
	S			01	速度指令方向指定选择	PA_301
	S	T		02	速度指令输入增益	PA_302
	S			03	速度指令输入反转	PA_303
	S			04	速度设置第 1 速	PA_304
	S			05	速度设置第 2 速	PA_305
	S			06	速度设置第 3 速	PA_306
	S			07	速度设置第 4 速	PA_307
	S			08	速度设置第 5 速	PA_308
	S			09	速度设置第 6 速	PA_309
	S			10	速度设置第 7 速	PA_310
	S			11	速度设置第 8 速	PA_311
	S			12	加速时间设置	PA_312
	S			13	减速时间设置	PA_313
	S			14	S 字加减速设置	PA_314
	S			15	零速嵌位功能选择	PA_315
	S			16	零速箝位等级	PA_316
		T		17	转矩指令选择	PA_317
		T		18	转矩指令方向指定选择	PA_318
		T	19	转矩指令输入增益	PA_319	



关联模式			参数号码		名 称	面板显示码
P	S	T	分类	号码		
		T		20	转矩指令输入转换	PA_320
		T		21	速度限制值 1	PA_321
P	S	T		24	电机运行最高速度	PA_324

关联模式			参数号码		名 称	面板显示码
P	S	T	分类	号码		
P	S	T	【分类 4】 I/F 监视器设定	00	SI1 输入选择	PA_400
P	S	T		01	SI2 输入选择	PA_401
P	S	T		02	SI3 输入选择	PA_402
P	S	T		03	SI4 输入选择	PA_403
P	S	T		04	SI5 输入选择	PA_404
P	S	T		05	SI6 输入选择	PA_405
P	S	T		06	SI7 输入选择	PA_406
P	S	T		07	SI8 输入选择	PA_407
P	S	T		08	SI9 输入选择	PA_408
P	S	T		09	SI10 输入选择	PA_409
P	S	T		10	S01 输出选择	PA_410
P	S	T		11	S02 输出选择	PA_411
P	S	T		12	S03 输出选择	PA_412
P	S	T		13	S04 输出选择	PA_413
P	S	T		14	S05 输出选择	PA_414
P	S	T		15	S06 输出选择	PA_415
	S	T		22	模拟输入 1 (AI1) 零漂设定	PA_422
	S	T		23	模拟输入 1 (AI1) 滤波器	PA_423
	S	T		24	模拟输入 1 (AI1) 过电压设定	PA_424
	S	T		28	模拟输入 3 (AI3) 零漂设定	PA_428
	S	T		29	模拟输入 3 (AI3) 滤波器	PA_429
		T		30	模拟输入 3 (AI3) 过电压设定	PA_430
P				31	定位结束范围	PA_431
P				32	定位结束输出设置	PA_432
P				33	INP 保持时间	PA_433
P	S	T		34	零速度	PA_434
	S			35	速度一致幅度	PA_435
	S			36	到达速度	PA_436
P	S	T		37	停止时机械制动器动作设置	PA_437
P	S	T		38	动作时机械制动器动作设置	PA_438
P	S	T		39	制动器解除速度设定	PA_439
P	S	T		43	e-stop 功能有效	PA_443
P	S	T		44	SI11 输入选择	PA_444
P	S	T		45	SI12 输入选择	PA_445
P	S	T		46	SI13 输入选择	PA_446
P	S	T		47	SI14 输入选择	PA_447

关联模式			参数号码		名 称	面板显示码
P	S	T	分类	号码		
P			【分类5】 扩展设定	00	第 2 指令分倍频分子	PA_500
P				01	第 3 指令分倍频分子	PA_501
P				02	第 4 指令分倍频分子	PA_502
P	S	T		03	脉冲输出分频分母	PA_503
P	S	T		04	驱动禁止输入设定	PA_504
P	S	T		06	伺服关闭时顺序设置	PA_506
P	S	T		08	主电源关闭时 LV 触发选择	PA_508
P	S	T		09	主电源关闭检测时间	PA_509
P	S	T		11	立即停止时转矩设定	PA_511
P	S	T		12	过载等级设置	PA_512
P	S	T		13	过速度等级设置	PA_513
P	S	T		15	I/F 读取滤波器	PA_515
P				17	计数器清零输入模式	PA_517
P				18	指令脉冲禁止输入无效设定	PA_518
P				20	位置设定单位选择	PA_520
P	S	T		21	转矩限位选择	PA_521
P	S	T		22	第 2 转矩限制	PA_522
P	S	T		28	LED 初始状态	PA_528
P	S	T		29	RS232 通信波特率设定	PA_529
P	S	T		30	RS485 通信波特率设定	PA_530
P	S	T		31	轴地址	PA_531
P				32	指令脉冲输入最大设定	PA_532
P	S	T		35	前面板锁定设定	PA_535
P	S	T		36	第七组参数开启密码	PA_536

关联模式			参数号码		名 称	面板显示码
P	S	T	分类	号码		
P	S	T	【分类9】 特殊设定	03	JOG 试机指令转矩	PA_603
P				04	JOG 试机指令速度	PA_604
P				05	位置第 3 增益有效时间	PA_605
P				06	位置第 3 增益倍率	PA_606
P	S	T		07	转矩指令加算值	PA_607
P	S	T		08	正方向转矩补偿值	PA_608
P	S	T		09	负方向转矩补偿值	PA_609
P	S	T		13	第 2 惯量比	PA_613
P	S	T		14	报警时立即停止时间	PA_614
P				20	试运行距离	PA_620
P				21	试运行等待时机	PA_621
P				22	试运行循环次数	PA_622

## 4.2 参数功能

### 4.2.1 【分类 0】基本设定

Pr0.00	参数名称	MFC 功能			关联模式	P	S	T
	设定范围	0-2000	单位	0.1Hz	标准出厂设定	1		
0: 关闭 1: 自动 2-9: 无效 10-2000: 整定带宽								

Pr0.01*	参数名称	控制模式设定			关联模式	P	S	T																												
	设定范围	0~2	单位	—	标准出厂设定	0																														
设定使用的控制模式: <table border="1" style="display: inline-table; margin-right: 20px;"> <thead> <tr> <th rowspan="2">设定值</th> <th colspan="2">内容</th> </tr> <tr> <th>第 1 模式</th> <th>第 2 模式</th> </tr> </thead> <tbody> <tr> <td>0</td> <td>位 置</td> <td>—</td> </tr> <tr> <td>1</td> <td>速 度</td> <td>—</td> </tr> <tr> <td>2</td> <td>转 矩</td> <td>—</td> </tr> </tbody> </table> <table border="1" style="display: inline-table;"> <thead> <tr> <th rowspan="2">设定值</th> <th colspan="2">内容</th> </tr> <tr> <th>第 1 模式</th> <th>第 2 模式</th> </tr> </thead> <tbody> <tr> <td>3</td> <td>位 置</td> <td>速 度</td> </tr> <tr> <td>4</td> <td>位 置</td> <td>转 矩</td> </tr> <tr> <td>5</td> <td>速 度</td> <td>转 矩</td> </tr> </tbody> </table>									设定值	内容		第 1 模式	第 2 模式	0	位 置	—	1	速 度	—	2	转 矩	—	设定值	内容		第 1 模式	第 2 模式	3	位 置	速 度	4	位 置	转 矩	5	速 度	转 矩
设定值	内容																																			
	第 1 模式	第 2 模式																																		
0	位 置	—																																		
1	速 度	—																																		
2	转 矩	—																																		
设定值	内容																																			
	第 1 模式	第 2 模式																																		
3	位 置	速 度																																		
4	位 置	转 矩																																		
5	速 度	转 矩																																		

Pr0.02	参数名称	设定实时自动调整			关联模式	P	S	T												
	设定范围	0~2	单位	—	标准出厂设定	0														
设定实时自动增益调整的动作模式: <table border="1" style="width: 100%;"> <thead> <tr> <th>设定值</th> <th>模 式</th> <th>动作中负载惯量的变化程度</th> </tr> </thead> <tbody> <tr> <td>0</td> <td>无效</td> <td>实时自动调整功能无效。</td> </tr> <tr> <td>1</td> <td>标准</td> <td>基本的模式。重视稳定性的模式，不使用增益切换。</td> </tr> <tr> <td>2</td> <td>定位</td> <td>重视定位的模式。水平轴等无可变载荷，摩擦也建议使用小滚珠螺杆驱动等机器。</td> </tr> </tbody> </table>									设定值	模 式	动作中负载惯量的变化程度	0	无效	实时自动调整功能无效。	1	标准	基本的模式。重视稳定性的模式，不使用增益切换。	2	定位	重视定位的模式。水平轴等无可变载荷，摩擦也建议使用小滚珠螺杆驱动等机器。
设定值	模 式	动作中负载惯量的变化程度																		
0	无效	实时自动调整功能无效。																		
1	标准	基本的模式。重视稳定性的模式，不使用增益切换。																		
2	定位	重视定位的模式。水平轴等无可变载荷，摩擦也建议使用小滚珠螺杆驱动等机器。																		

Pr0.03	参数名称	实时自动调整机器刚性设定			关联模式	P	S	T
	设定范围	0 ~ 31	单位	—	标准出厂设定	11		
实时自动增益调整有效时的机械刚性设定。 <p style="text-align: center;">低 ←—— 机械刚性 ——→ 高</p> <p style="text-align: center;">低 ←—— 伺服增益 ——→ 高</p> <div style="border: 1px solid black; padding: 5px; text-align: center; margin: 10px auto; width: fit-content;">                     0·1······11·12·13······30·31                 </div> <p style="text-align: center;">低 ←—— 响应性 ——→ 高</p> <p><b>注意→</b> 设定值变高，则速度应答性变高，伺服刚性也提高，但变得容易产生振动。请在确认动作的同时，将低值变更为高值。</p>								

Pr0.04	参数名称	惯量比			关联模式	P	S	T
	设定范围	0~10000	单位	%	标准出厂设定	250		
设定相应电机转动惯量的负载惯量比。 $\text{Pr0.04} = (\text{负载惯量} / \text{转动惯量}) \times 100 \text{「\%」}$ 惯量比设定正确时，Pr1.01、Pr1.06 的设定单位为 (Hz)。Pr0.04 惯量比与实际相比较大时，速度环增益单位将变大；Pr0.04 惯量比与实际相比较小时，速度环增益单位将变小。								
<b>注意→</b>								

Pr0.06 *	参数名称	指令脉冲极性设置			关联模式	P		
	设定范围	0~1	单位	—	标准出厂设定	0		

设置对指令脉冲输入的旋转方向，指令脉冲输入形式。

Pr0.07 *	参数名称	指令脉冲输入模式设置			关联模式	P		
	设定范围	0~3	单位	—	标准出厂设定	1		

将 Pr0.06「指令脉冲旋转方向设定」与 Pr0.07「指令脉冲输入模式设定」的组合如下表示。脉冲计数用表中的箭头沿进行。

**■指令脉冲的输入形态**

Pro.06 (指令脉冲极性设定) 设置值	Pro.07 (指令脉冲 s 输入模式设置) 设置值	指令脉冲形	信号名称	正方向指令	负方向指令
0	0 或者 2	90° 相位差 2 相脉冲 (A 相+B 相)	PULSE SIGN		
	1	正方向脉冲序列 + 负方向脉冲序列	PULS SIGN		
	3	脉冲序列 + 符号	PULS SIGN		
1	0 或者 2	90° 位相差 2 相脉冲 (A 相+B 相)	PULS SIGN		
	1	正方向脉冲序列 + 负方向脉冲序列	PULS SIGN		
	3	脉冲序列 + 符号	PULS SIGN		

**■指令脉冲输入信号的允许最大频率、及最小时间宽度**

PULS/SIGN 信号的输入 I/F		允许输入最高频率	最小时间宽度 (μs)					
			t1	t2	t3	t4	t5	t6
脉冲序列接口	长线驱动器接口	500kpps	2	1	1	1	1	1
	集电极开路接口	200kpps	5	2.5	2.5	2.5	2.5	2.5

指令脉冲输入信号的上升 / 下降时间，请设定为 0.1 μs 以下。

Pr0.08	参数名称	每转脉冲数			关联模式	P	S	T															
	设定范围	0-32767	单位	0.1HZ	标准出厂设定	0																	
<p>0: 使用 P0.09 和 P0.10 设置电子齿轮 1-: 不用电子齿轮, 设置多少脉冲电机旋转一圈。</p> <p>本参数用于设定电机每旋转一圈的指令脉冲数。 (1) 本参数设置为非 0 值时生效, 此时: 实际生效的位置脉冲数 = 输入脉冲数 * 编码器分辨率 / [Pr0.08 设定值] 对于增量式编码器: 编码器分辨率=编码器线数*4。以 2500 线为例, 编码器分辨率=2500*4=10000 对于绝对值式编码器: 编码器分辨率=2<sup>n</sup> (编码器位数)。以 17 位为例, 编码器分辨率=2<sup>17</sup>=131072 (2) 本参数设定值为 0 时不生效, 此时实际生效的位置脉冲数受 DIV1、DIV2、Pr0.09、Pr.10、Pr5.00-Pr5.02 的控制: 实际生效的位置脉冲数 = 输入脉冲数 * 分频比率 其中的分频比率由上述 DIV1, DIV2 等各参数控制:</p> <table border="1" data-bbox="355 891 1222 1115"> <thead> <tr> <th>DIV1</th> <th>DIV2</th> <th>分频比率</th> </tr> </thead> <tbody> <tr> <td>OFF</td> <td>OFF</td> <td>[Pr0.09 设定值] / [Pr0.10 设定值]</td> </tr> <tr> <td>ON</td> <td>OFF</td> <td>[Pr5.00 设定值] / [Pr0.10 设定值]</td> </tr> <tr> <td>OFF</td> <td>ON</td> <td>[Pr5.01 设定值] / [Pr0.10 设定值]</td> </tr> <tr> <td>ON</td> <td>ON</td> <td>[Pr5.02 设定值] / [Pr0.10 设定值]</td> </tr> </tbody> </table> <p>其中 DIV1, DIV2 是输入信号, 参见参数 Pr4.00 的说明。</p>									DIV1	DIV2	分频比率	OFF	OFF	[Pr0.09 设定值] / [Pr0.10 设定值]	ON	OFF	[Pr5.00 设定值] / [Pr0.10 设定值]	OFF	ON	[Pr5.01 设定值] / [Pr0.10 设定值]	ON	ON	[Pr5.02 设定值] / [Pr0.10 设定值]
DIV1	DIV2	分频比率																					
OFF	OFF	[Pr0.09 设定值] / [Pr0.10 设定值]																					
ON	OFF	[Pr5.00 设定值] / [Pr0.10 设定值]																					
OFF	ON	[Pr5.01 设定值] / [Pr0.10 设定值]																					
ON	ON	[Pr5.02 设定值] / [Pr0.10 设定值]																					

Pr0.09	参数名称	第 1 指令分倍频分子			关联模式	P		
	设定范围	1~32767	单位	—	标准出厂设定	1		
设定针对指令脉冲输入的分频、倍频处理的分子。使用方式参见 Pr0.08 的说明。								
Pr0.10	参数名称	指令分倍频分母			关联模式	P		
	设定范围	1~32767	单位	—	标准出厂设定	1		
设定针对指令脉冲输入的分频、倍频处理的分子。使用方式参见 Pr0.08 的说明。								

Pr0.11*	参数名称	编码器脉冲输出分频分子			关联模式	P	S	T
	设定范围	1~2500	单位	P/r	标准出厂设定	2500		
设定编码器分频输出分辨率								
Pr5.03*	参数名称	脉冲输出分频分母			关联模式	P	S	T
	设定范围	1~2500	单位	—	标准出厂设定	2500		

〈Pr0.11「电机每旋转 1 次的输出脉冲数」与 Pr5.03「脉冲输出分频分母」的组合〉

Pr0.11	Pr5.03	脉冲再生输出处理
1~2500	1~2500	<p>*Pr5.03 ≠ 0 时，根据 Pr0.11、Pr5.03 的设定值进行上图的处理。 每旋转 1 次的脉冲输出分辨率不会高出编码器分辨率。</p>

分频频 4 倍后的脉冲输出分辨率：  
每转程的脉冲输出分辨率 = 编码器线数 × 4 ×  $\frac{\text{Pr0.11 (脉冲输出分频分子)}}{\text{Pr5.03 (脉冲输出分频分母)}}$

Pr0.12*	参数名称	脉冲输出逻辑反转			关联模式	P	S	T												
	设定范围	0~1	单位	—	标准出厂设定	0														
<p>设置编码器脉冲输出的 B 相逻辑和输出源。通过本参数可对 B 相脉冲逻辑取反，改变 A 相脉冲和 B 相脉冲的相位关系。</p> <p>&lt;编码器脉冲输出逻辑反转&gt;</p> <table border="1"> <tr> <td>Pr0.12</td> <td>B 相逻辑</td> <td>正方向动作时</td> <td>负方向动作时</td> </tr> <tr> <td>0</td> <td>非反转</td> <td> </td> <td> </td> </tr> <tr> <td>1</td> <td>反转</td> <td> </td> <td> </td> </tr> </table>									Pr0.12	B 相逻辑	正方向动作时	负方向动作时	0	非反转			1	反转		
Pr0.12	B 相逻辑	正方向动作时	负方向动作时																	
0	非反转																			
1	反转																			

Pr0.13	参数名称	第 1 转矩限制			关联模式	P	S	T
	设定范围	0~500	单位	%	标准出厂设定	300		
<p>设置电机输出第 1 转矩的限制值，为电机额定电流的百分比。 该值不能超过驱动器的最大输出电流。</p>								

Pr0.14	参数名称	位置偏差过大设置			关联模式	P		
	设定范围	0~500	单位	0.1rev	标准出厂设定	200		
<p>• 采用编码器脉冲作为单位，单位为 0.1 rev 所对应的脉冲个数，与具体使用的编码器相关。若设置过小，会出现<b>故障 Err18.0</b>（位置偏差过大异常检测）。 注意：此参数关联 Pr5.20 脉冲单位设置，详情见 Pr5.20。</p>								

Pr0.16	参数名称	再生放电电阻值			关联模式	P	S	T
	设定范围	10~50	单位	欧姆	标准出厂设定	50		
<p>设置 Pr0.16 和 Pr0.17 的值来确定泄放回路电流过大报警的阈值。</p>								

Pr0.17	参数名称	再生放电电阻功率值			关联模式	P	S	T
	设定范围	0~10000	单位	W	标准出厂设定	50		
<p>设置 Pr0.16 和 Pr0.17 的值来确定泄放回路电流过大报警的阈值。</p>								

## 4.2.2 【分类 1】增益调整

Pr1.00	参数名称	第 1 位置环增益			关联模式	P		
	设定范围	0~30000	单位	0.1/s	标准出厂设定	320		
<p>决定位置控制系统的响应性。</p> <p>设定较大位置环增益值，可缩短定位时间。</p> <p>但如果设置过大则可能引起振动，请加以注意。</p>								

Pr1.01	参数名称	第 1 速度环增益			关联模式	P	S	T
	设定范围	0~32767	单位	0.1Hz	标准出厂设定	180		
<p>决定速度环响应性。</p> <p>为加大位置环增益，提高伺服系统整体的响应性，须加大速度环增益值的设定。</p> <p>但如果设置过大则可能引起振动，请加以注意。</p>								
<p><b>注意→</b> Pr0.04 惯量比设定正确时，则 Pr1.01 的设定单位为 (Hz)。</p>								

Pr1.02	参数名称	第 1 速度环积分时间常数			关联模式	P	S	T
	设定范围	0~10000	单位	0.1ms	标准出厂设定	310		
<p>设定速度环积分时间常数。</p> <p>设定值越小，积分效果越明显，抗干扰能力越强，停止时的偏差值更快接近于 0，但容易引起振动。</p> <p>设定为“10000”，则无积分效果。</p>								

Pr1.03	参数名称	第 1 速度检测滤波器			关联模式	P	S	T																																																																				
	设定范围	0~31	单位	—	标准出厂设定	15																																																																						
<p>速度检测后，可设定低通滤波器 (LPF) 的时间常数为 32 个阶段 (0 ~ 31)。</p> <p>设定值大则时间常数也大，虽可降低电机噪音，但响应性也会下降。可根据速度环增益来设定该滤波器参数，参照如下表：</p>																																																																												
<table border="1"> <thead> <tr> <th>设定值</th> <th>速度检测滤波器截止频率 (Hz)</th> <th>设定值</th> <th>速度检测滤波器截止频率 (Hz)</th> </tr> </thead> <tbody> <tr><td>0</td><td>2500</td><td>16</td><td>750</td></tr> <tr><td>1</td><td>2250</td><td>17</td><td>700</td></tr> <tr><td>2</td><td>2100</td><td>18</td><td>650</td></tr> <tr><td>3</td><td>2000</td><td>19</td><td>600</td></tr> <tr><td>4</td><td>1800</td><td>20</td><td>550</td></tr> <tr><td>5</td><td>1600</td><td>21</td><td>500</td></tr> <tr><td>6</td><td>1500</td><td>22</td><td>450</td></tr> <tr><td>7</td><td>1400</td><td>23</td><td>400</td></tr> <tr><td>8</td><td>1300</td><td>24</td><td>350</td></tr> <tr><td>9</td><td>1200</td><td>25</td><td>300</td></tr> <tr><td>10</td><td>1100</td><td>26</td><td>250</td></tr> <tr><td>11</td><td>1000</td><td>27</td><td>200</td></tr> <tr><td>12</td><td>950</td><td>28</td><td>175</td></tr> <tr><td>13</td><td>900</td><td>29</td><td>150</td></tr> <tr><td>14</td><td>850</td><td>30</td><td>125</td></tr> <tr><td>15</td><td>800</td><td>31</td><td>100</td></tr> </tbody> </table>									设定值	速度检测滤波器截止频率 (Hz)	设定值	速度检测滤波器截止频率 (Hz)	0	2500	16	750	1	2250	17	700	2	2100	18	650	3	2000	19	600	4	1800	20	550	5	1600	21	500	6	1500	22	450	7	1400	23	400	8	1300	24	350	9	1200	25	300	10	1100	26	250	11	1000	27	200	12	950	28	175	13	900	29	150	14	850	30	125	15	800	31	100
设定值	速度检测滤波器截止频率 (Hz)	设定值	速度检测滤波器截止频率 (Hz)																																																																									
0	2500	16	750																																																																									
1	2250	17	700																																																																									
2	2100	18	650																																																																									
3	2000	19	600																																																																									
4	1800	20	550																																																																									
5	1600	21	500																																																																									
6	1500	22	450																																																																									
7	1400	23	400																																																																									
8	1300	24	350																																																																									
9	1200	25	300																																																																									
10	1100	26	250																																																																									
11	1000	27	200																																																																									
12	950	28	175																																																																									
13	900	29	150																																																																									
14	850	30	125																																																																									
15	800	31	100																																																																									

Pr1.04	参数名称	第1 转矩滤波器			关联模式	P	S	T
	设定范围	0~2500	单位	0.01ms	标准出厂设定	126		
设定插入转矩指令部分的一阶滞后滤波器时间常数。 可控制因扭曲共振发生的振动。								
Pr1.05	参数名称	第2 位置环增益			关联模式	P		
	设定范围	0~30000	单位	0.1/s	标准出厂设定	380		
Pr1.06	参数名称	第2 速度环增益			关联模式	P	S	T
	设定范围	0~32767	单位	0.1Hz	标准出厂设定	180		
Pr1.07	参数名称	第2 速度环积分时间常数			关联模式	P	S	T
	设定范围	0~10000	单位	0.1ms	标准出厂设定	10000		
Pr1.08	参数名称	第2 速度检测滤波器			关联模式	P	S	T
	设定范围	0~31	单位	—	标准出厂设定	15		
Pr1.09	参数名称	第2 转矩滤波器			关联模式	P	S	T
	设定范围	0~2500	单位	0.01ms	标准出厂设定	126		
位置环、速度环、速度检测滤波器、转矩指令滤波器各具备2组增益或时间常数 (第1、第2)								
Pr1.10	参数名称	速度前馈常数增益			关联模式	P		
	设定范围	0~1000	单位	0.10%	标准出厂设定	300		
在根据内部位置指令计算的速度控制指令中, 将乘以本参数比率后的值, 加算到来自位置控制处理的速度指令。								
Pr1.11	参数名称	前馈滤波器时间常数			关联模式	P		
	设定范围	0~6400	单位	0.01ms	标准出厂设定	50		
设定速度前馈输入所需的一次延迟滤波器的时间常数。 <b>〈速度前馈的使用例〉</b> 在速度前馈滤波器设定为50(0.5ms)时, 通过逐步提高速度前馈增益, 而逐渐加强前馈作用。在固定速度动作中的位置偏差, 根据速度前馈增益的值, 用以下公式可变小。 $\text{位置偏差[指令单位]} = \text{指令速度[指令单位/s]} / \text{位置环增益[1/s]} \times (100 - \text{速度前馈增益[\%]}) / 100$								



Pr1.12	参数名称	转矩前馈增益			关联模式	P	S	
	设定范围	0~1000	单位	0.1%	标准出厂设定	0		
<ul style="list-style-type: none"> <li>在根据速度控制指令所计算的转矩指令中，将乘以本参数比率后的值，加算到来自速度控制处理的转矩指令。</li> <li>使用转矩前馈时，需正确设定惯量比。请将用机器各元素计算的惯量比设定为 Pr0.04「惯量比」。</li> <li>提高转矩前馈增益，则由于可将固定加减速时的位置偏差接近 0，所以，在扰动转矩不工作的理想条件下的台形速度模式驱动时，可在全动作领域将位置偏差大致接近于 0。</li> </ul>								

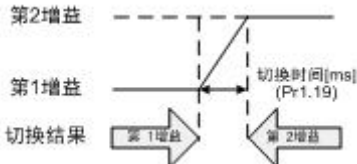
Pr1.13	参数名称	转矩前馈滤波器时间常数			关联模式	P	S	
	设定范围	0~6400	单位	0.01ms	标准出厂设定	0		
<p>设定转矩前馈输入所需的一次延迟滤波器的时间常数。实际上扰动转矩肯定存在，所以，位置偏差不可能完全变为 0。</p> <p>此外，与速度前馈相同，如果将转矩前馈滤波器的时间常数变大，则噪音变小，但加速度变化点的位置偏差变大。</p>								

Pr1.14	参数名称	第 2 增益设定			关联模式	P	S	T
	设定范围	0~1	单位	-	标准出厂设定	1		
设定值		增益选择、切换						
0		第 1 增益变为固定，根据增益切换输入 (GAIN) 将速度环路的动作切换到 PI 动作/P 动作。 GAIN 输入 OFF: PI 动作 GAIN 输入 ON: P 动作 *上述 GAIN 输入的逻辑设定为 a 接的情况，B 接设定时 OFF/ON 相反						
1		第 1 增益 (Pr0.00→Pr1.04) 和第 2 增益 (Pr1.05→Pr1.09) 的切换有效。						

Pr1.15	参数名称	控制切换模式			关联模式	P
	设定范围	0~10	单位	—	标准出厂设定	0
设定值	切换条件	增益切换条件				
0	第 1 增益固定	在第 1 增益 (Pr1.00 ~ Pr1.04) 中固定。				
1	第 2 增益固定	在第 2 增益 (Pr1.05 ~ Pr1.09) 中固定。				
2	有增益切换输入	<ul style="list-style-type: none"> <li>增益切换输入 (GAIN) 为打开的情况时为第 1 增益。</li> <li>增益切换输入 (GAIN) 连接到 COM- 的情况时为第 2 增益。</li> <li>* 无法将增益切换输入 (GAIN) 分配到输入信号时, 为第 1 增益固定。</li> </ul>				
3	转矩指令大	<ul style="list-style-type: none"> <li>在上次第 1 增益中, 转矩指令的绝对值超过 (等级+磁滞) [%] 时, 转移到第 2 增益。</li> <li>在上次第 2 增益中, 转矩指令的绝对值不到 (等级-磁滞) [%] 的状态在延迟时间的期间内持续时, 返回到第 1 增益。</li> </ul>				
4	保留	保留				
5	速度指令大	<ul style="list-style-type: none"> <li>位置、速度控制时有效。</li> <li>在上次第 1 增益中, 速度指令的绝对值超过 (等级+磁滞) [r/min] 时, 转移到第 2 增益。</li> <li>在上次第 2 增益中, 速度指令的绝对值不到 (等级-磁滞) [r/min] 的状态在延迟时间的期间内持续时, 返回到第 1 增益。</li> </ul>				
6	位置偏差大	<ul style="list-style-type: none"> <li>位置控制时有效。</li> <li>在上次第 1 增益中, 位置偏差的绝对值超过 (等级+磁滞) [pulse] 时, 转移到第 2 增益。</li> <li>在上次第 2 增益中, 位置偏差的绝对值不到 (等级-磁滞) [pulse] 的状态在延迟时间的期间内持续时, 返回到第 1 增益。</li> <li>* 等级、磁滞的单位 [pulse], 在位置控制时用编码器分辨率设定。</li> </ul>				
7	有位置指令	<ul style="list-style-type: none"> <li>位置控制时有效。</li> <li>在上次第 1 增益中, 位置指令如果不为 0, 则转移到第 2 增益。</li> <li>在上次第 2 增益中, 位置指令为 0 的状态在延迟时间的期间内持续时, 返回到第 1 增益。</li> </ul>				
8	定位未完成	<ul style="list-style-type: none"> <li>位置控制时有效。</li> <li>在上次第 1 增益中, 如果定位未完成, 则转移到第 2 增益。</li> <li>在上次第 2 增益中, 定位未完成状态在延迟时间的期间内持续时, 返回到第 1 增益。</li> </ul>				
9	实际速度大	<ul style="list-style-type: none"> <li>位置控制时有效。</li> <li>在上次第 1 增益中, 实际速度的绝对值超过 (等级+磁滞) [r/min] 时, 转移到第 2 增益。</li> <li>在上次第 2 增益中, 实际速度的绝对值不到 (等级-磁滞) [r/min] 的状态在延迟时间的期间内持续时, 返回到第 1 增益。</li> </ul>				
10	有位置指令+实际速度	<ul style="list-style-type: none"> <li>位置控制时有效。</li> <li>在上次第 1 增益中, 位置指令如果不为 0, 则转移到第 2 增益。</li> <li>在上次第 2 增益中, 位置指令为 0 的状态在延迟时间的期间持续, 且实际速度的绝对值不到 (等级-磁滞) [r/min] 时, 返回到第 1 增益。</li> </ul>				
位置控制时, 可以设定 Pr1.15=3、5、6、9、10;						
速度控制时, 可以设定 Pr1.15=3、5、9;						

Pr1.17	参数名称	控制切换等级			关联模式	P
	设定范围	0~20000	单位	根据模式	标准出厂设定	50
单位根据切换模式设置不同而异, 切换条件为位置时单位为编码器脉冲个数; 速度则为 r/min; 转矩则为%。						
<b>注意</b> →	请设定为等级≥磁滞					

Pr1.18	参数名称	控制切换磁滞			关联模式	P	
	设定范围	0~20000	单位	根据模式	标准出厂设定	33	
结合 Pr1.17（控制切换等级）设置。							
<b>注意→</b> 等级<磁滞的情况时，在内部重新设定为磁滞=等级							

Pr1.19	参数名称	增益切换时间			关联模式	P	
	设定范围	0~10000	单位	0.1ms	标准出厂设定	33	
参数切换时时，设定如果第1增益（Pr1.00~1.04）与第2增益（Pr1.05~1.09）相差较大，则可抑制参数变化引起的振动。							
<b>注意→</b> <关于位置增益切换时间>							
位置控制时，为了缓和由于增益切换时的位置环增益急剧变化而带来的转矩变动及振动，通过设定 Pr1.19『位置环增益切换时间』，可缓和位置增益变大的切换时的增益变化，并减少振动。							
[例] 第1增益和第2增益之间的切换							
							

Pr1.35*	参数名称	位置指定滤波器设定			关联模式	P	
	设定范围	0~200	单位	0.05us	标准出厂设定	0	
对位置给定脉冲进行滤波，消除干扰的窄脉冲。 过大的设置会影响高频位置指令脉冲的接收，并且会引入较大延时。							
Pr1.36*	参数名称	编码器反馈脉冲数字滤波器设定			关联模式	P	
	设定范围	0~200	单位	0.05us	标准出厂设定	0	
对编码器反馈脉冲进行数字滤波，减小干扰。 过大的设置会影响电机高速运行，并且因此引入的较大延时影响电机控制性能。							

## 4.2.3 【分类 2】 振动抑制

Pr2.00	参数名称	自适应滤波器模式设定			关联模式	P	S	
	设定范围	0~4	单位	—	标准出厂设定	0		
设定适应滤波器推定的共振频率数和推定后的动作。								
	设定值	内容						
	0	适应滤波器：无效	第3、第4陷波滤波器关联参数保持现状。					
	1	适应滤波器：1个有效， 单次有效	1个适应滤波器变为有效。第3陷波滤波器关联参数根据适应结果进行更新。更新后 Pr2.00 自动回到0，停止自适应。					
	2	适应滤波器：1个有效 一直有效	1个适应滤波器变为有效。第3陷波滤波器关联参数根据适应结果一直进行更新。					
	3-4	待开发	非专业人员禁止使用					

Pr2.01	参数名称	第1陷波频率			关联模式	P	S	T
	设定范围	50~2000	单位	Hz	标准出厂设定	2000		

设定第1共振控制陷波滤波器的频率。

**注意**→ 本参数设定为“2000”时，陷波滤波器的功能为无效。

Pr2.02	参数名称	第1陷波宽度选择			关联模式	P	S	T
	设定范围	0~20	单位	—	标准出厂设定	2		

设定第1共振控制陷波滤波器的陷波宽度。

**注意**→ 设定较大时，则陷波宽度也变大。一般情况下请使用出厂设定值。

Pr2.03	参数名称	第1陷波深度选择			关联模式	P	S	T
	设定范围	0~99	单位	—	标准出厂设定	0		

设定第1共振控制陷波滤波器的陷波深度。

**注意**→ 设定值增大时陷波深度变浅，相位滞后变小。

Pr2.04	参数名称	第2陷波频率			关联模式	P	S	T
	设定范围	50~2000	单位	Hz	标准出厂设定	2000		

设定第2共振控制陷波滤波器的频率。

**注意**→ 本参数设定为“2000”时，陷波滤波器的功能为无效。

Pr2.05	参数名称	第2陷波宽度选择			关联模式	P	S	T
	设定范围	0~20	单位	—	标准出厂设定	2		

设定第2共振控制陷波滤波器的陷波宽度。

**注意**→ 设定较大时，则陷波宽度也变大。一般情况下请使用出厂设定值。

Pr2.06	参数名称	第2陷波深度选择			关联模式	P	S	T
--------	------	----------	--	--	------	---	---	---

	设定范围	0~99	单位	—	标准出厂设定	0
	设定第 1 共振控制陷波滤波器的陷波深度。 <b>注意</b> → 设定值增大时陷波深度变浅，相位滞后变小。					
Pr2.07	参数名称	第 3 陷波频率			关联模式	P S T
	设定范围	50~2000	单位	Hz	标准出厂设定	2000
	设定第 3 共振控制陷波滤波器的频率。 <b>注意</b> → 本参数设定为“2000”时，陷波滤波器的功能为无效。 开启自适应功能后，设置无效。					
Pr2.08	参数名称	第 3 陷波宽度选择			关联模式	P S T
	设定范围	0~20	单位	—	标准出厂设定	2
	设定第 3 共振控制陷波滤波器的陷波宽度。 <b>注意</b> → 设定较大时，则陷波宽度也变大。一般情况下请使用出厂设定值。 开启自适应功能后，设置无效。					
Pr2.09	参数名称	第 3 陷波深度选择			关联模式	P S T
	设定范围	0~99	单位	—	标准出厂设定	0
	设定第 3 共振控制陷波滤波器的陷波深度。 <b>注意</b> → 设定值增大时陷波深度变浅，相位滞后变小。 开启自适应功能后，设置无效。					
Pr2.14*	参数名称	第一减震频率			关联模式	P
	设定范围	10~2000	单位	0.1HZ	标准出厂设定	0
	0: 关闭 设置减震频率，抑振末端晃动。					
Pr2.16*	参数名称	第二减震频率			关联模式	P
	设定范围	10~2000	单位	0.1HZ	标准出厂设定	0
	0: 关闭 设置减震频率，抑振末端晃动。					
Pr2.15	参数名称	第 1 减震滤波器设定			关联模式	P
	设定范围	10~2000	单位	0.1HZ	标准出厂设定	0
Pr2.17	参数名称	第 2 减震滤波器设定			关联模式	P
	设定范围	10~2000	单位	0.1HZ	标准出厂设定	0
	配合减震频率，设置滤波效果。 仅 0 可使用，其他待开发，默认为 0。					

Pr2.22	参数名称	位置指令平滑滤波器			关联模式	P	
	设定范围	0~32767	单位	0.1ms	标准出厂设定	0	
<ul style="list-style-type: none"> <li>· 设定针对位置指令的 1 次延迟滤波器的时间常数。</li> <li>· 针对目标速度 <math>V_c</math> 的方形波指令，如下图所示，设定 1 次延迟滤波器的时间常数。</li> </ul>							

Pr2.23	参数名称	位置指令 FIR 滤波器			关联模式	P	
	设定范围	0~10000	单位	0.1ms	标准出厂设定	0	
<ul style="list-style-type: none"> <li>· 设定针对位置指令的 FIR 滤波器的时间常数。</li> <li>· 针对目标速度 <math>V_c</math> 的方形波指令，如下图所示设定到达 <math>V_c</math> 为止的时间。</li> </ul>							

**须知**

· 有「\*」标记的参数号表示控制电源开通时变更内容有效。

## 4.2.4 【分类 3】速度、转矩控制

3.00	参数名称	速度设置内外切换			关联模式	S																																																																
	设定范围	0~3	单位	—	标准出厂设定	0																																																																
<p>速度控制只需接点输入，即可实现内部速度设定功能。</p> <table border="1"> <thead> <tr> <th>设定值</th> <th>速度设置方法</th> </tr> </thead> <tbody> <tr> <td>0</td> <td>模拟速度指令（SPR）</td> </tr> <tr> <td>1</td> <td>内部速度设置第1速~第4速（PR3.04~PR3.07）</td> </tr> <tr> <td>2</td> <td>内部速度设置第1速~第3速（PR3.04~PR3.06）、模拟速度指令（SPR）</td> </tr> <tr> <td>3</td> <td>内部速度设置第1速~第8速（PR3.04~PR3.11）</td> </tr> </tbody> </table> <p>&lt;Pr3.00「速度设定内外切换」与内部指令速度选择1~3状态、及所选择速度指令的关系&gt;</p> <table border="1"> <thead> <tr> <th>设定值</th> <th>内部指令速度选择1 (INTSPD1)</th> <th>内部指令速度选择2 (INTSPD2)</th> <th>内部指令速度选择3 (INTSPD3)</th> <th>速度指令选择</th> </tr> </thead> <tbody> <tr> <td rowspan="4">1</td> <td>OFF</td> <td>OFF</td> <td rowspan="4">无影响</td> <td>第1速</td> </tr> <tr> <td>ON</td> <td>OFF</td> <td>第2速</td> </tr> <tr> <td>OFF</td> <td>ON</td> <td>第3速</td> </tr> <tr> <td>ON</td> <td>ON</td> <td>第4速</td> </tr> <tr> <td rowspan="4">2</td> <td>OFF</td> <td>OFF</td> <td rowspan="4">无影响</td> <td>第1速</td> </tr> <tr> <td>ON</td> <td>OFF</td> <td>第2速</td> </tr> <tr> <td>OFF</td> <td>ON</td> <td>第3速</td> </tr> <tr> <td>ON</td> <td>ON</td> <td>模拟速度指令</td> </tr> <tr> <td rowspan="5">3</td> <td colspan="2">与「PR3.00=1」相同</td> <td>OFF</td> <td>第1速~第4速</td> </tr> <tr> <td>OFF</td> <td>0 F</td> <td>ON</td> <td>第5速</td> </tr> <tr> <td>ON</td> <td>OFF</td> <td>ON</td> <td>第6速</td> </tr> <tr> <td>OFF</td> <td>ON</td> <td>ON</td> <td>第7速</td> </tr> <tr> <td>ON</td> <td>ON</td> <td>ON</td> <td>第8速</td> </tr> </tbody> </table>							设定值	速度设置方法	0	模拟速度指令（SPR）	1	内部速度设置第1速~第4速（PR3.04~PR3.07）	2	内部速度设置第1速~第3速（PR3.04~PR3.06）、模拟速度指令（SPR）	3	内部速度设置第1速~第8速（PR3.04~PR3.11）	设定值	内部指令速度选择1 (INTSPD1)	内部指令速度选择2 (INTSPD2)	内部指令速度选择3 (INTSPD3)	速度指令选择	1	OFF	OFF	无影响	第1速	ON	OFF	第2速	OFF	ON	第3速	ON	ON	第4速	2	OFF	OFF	无影响	第1速	ON	OFF	第2速	OFF	ON	第3速	ON	ON	模拟速度指令	3	与「PR3.00=1」相同		OFF	第1速~第4速	OFF	0 F	ON	第5速	ON	OFF	ON	第6速	OFF	ON	ON	第7速	ON	ON	ON	第8速
设定值	速度设置方法																																																																					
0	模拟速度指令（SPR）																																																																					
1	内部速度设置第1速~第4速（PR3.04~PR3.07）																																																																					
2	内部速度设置第1速~第3速（PR3.04~PR3.06）、模拟速度指令（SPR）																																																																					
3	内部速度设置第1速~第8速（PR3.04~PR3.11）																																																																					
设定值	内部指令速度选择1 (INTSPD1)	内部指令速度选择2 (INTSPD2)	内部指令速度选择3 (INTSPD3)	速度指令选择																																																																		
1	OFF	OFF	无影响	第1速																																																																		
	ON	OFF		第2速																																																																		
	OFF	ON		第3速																																																																		
	ON	ON		第4速																																																																		
2	OFF	OFF	无影响	第1速																																																																		
	ON	OFF		第2速																																																																		
	OFF	ON		第3速																																																																		
	ON	ON		模拟速度指令																																																																		
3	与「PR3.00=1」相同		OFF	第1速~第4速																																																																		
	OFF	0 F	ON	第5速																																																																		
	ON	OFF	ON	第6速																																																																		
	OFF	ON	ON	第7速																																																																		
	ON	ON	ON	第8速																																																																		

Pr3.01	参数名称	速度指令方向指定选择			关联模式	S																		
	设定范围	0~1	单位	—	标准出厂设定	0																		
<p>选择速度指令的正方向/负方向的指令方法</p> <table border="1"> <thead> <tr> <th>设定值</th> <th>内部速度设定值（第1速~第8速）</th> <th>速度指令符号选择 (VC-SIGN)</th> <th>速度指令方向</th> </tr> </thead> <tbody> <tr> <td rowspan="2">0</td> <td>+</td> <td>无影响</td> <td>正方向</td> </tr> <tr> <td>-</td> <td>无影响</td> <td>负方向</td> </tr> <tr> <td rowspan="2">1</td> <td>符号无影响</td> <td>OFF</td> <td>正方向</td> </tr> <tr> <td>符号无影响</td> <td>ON</td> <td>负方向</td> </tr> </tbody> </table>							设定值	内部速度设定值（第1速~第8速）	速度指令符号选择 (VC-SIGN)	速度指令方向	0	+	无影响	正方向	-	无影响	负方向	1	符号无影响	OFF	正方向	符号无影响	ON	负方向
设定值	内部速度设定值（第1速~第8速）	速度指令符号选择 (VC-SIGN)	速度指令方向																					
0	+	无影响	正方向																					
	-	无影响	负方向																					
1	符号无影响	OFF	正方向																					
	符号无影响	ON	负方向																					

Pr3.02	参数名称	速度指令输入增益			关联模式	S	T
	设定范围	10~2000	单位	(r/min)/V	标准出厂设定	500	

设定从附加在模拟速度指令（SPR）的电压到电机指令速度的变换增益。

- 由 Pr3.02 设置指令输入电压和转速关系的「倾角」。
- 因为标准出厂设置为  
Pr3.02=500(r/min)/V.

所以 6V 的输入即为 3000 r/min 系。

**注意→:**

- 模拟速度指令（SPR）中请勿施加±10V 以上电压。
- 用速度控制模式使用本驱动器，在驱动器外部与位置环结合时，根据 Pr3.02 的设定值，伺服系统的整体的位置增益发生变化。
- 如果 Pr3.02 的设定值过大，会导致发生振动，请加以注意。

Pr3.03	参数名称	速度指令输入反转			关联模式	S
	设定范围	0~1	单位	—	标准出厂设定	1

设定附加在模拟速度指令（SPR）的电压极性。

设定值	电机旋转方向	
0	非反转	「+电压」→「正方向」「-电压」→「负方向」
1	反转	「+电压」→「负方向」「-电压」→「正方向」

**注意→**

用速度控制模拟所设定的驱动器，与外部位置装置组合构成伺服驱动系统的情况时，如果来自位置装置的速度指令信号的极性与本参数的极性设定不一致时，电机将进行异常动作，请注意。



Pr3.04	参数名称	速度设置第 1 速			关联模式	S
	设定范围	-20000~20000	单位	r/min	标准出厂设定	0
Pr3.05	参数名称	速度设置第 2 速			关联模式	S
	设定范围	-20000~20000	单位	r/min	标准出厂设定	0
Pr3.06	参数名称	速度设置第 3 速			关联模式	S
	设定范围	-20000~20000	单位	r/min	标准出厂设定	0
Pr3.07	参数名称	速度设置第 4 速			关联模式	S
	设定范围	-20000~20000	单位	r/min	标准出厂设定	0
Pr3.08	参数名称	速度设置第 5 速			关联模式	S
	设定范围	-20000~20000	单位	r/min	标准出厂设定	0
Pr3.09	参数名称	速度设置第 6 速			关联模式	S
	设定范围	-20000~20000	单位	r/min	标准出厂设定	0
Pr3.10	参数名称	速度设置第 7 速			关联模式	S
	设定范围	-20000~20000	单位	r/min	标准出厂设定	0
Pr3.11	参数名称	速度设置第 8 速			关联模式	S
	设定范围	-20000~20000	单位	r/min	标准出厂设定	0
设定内部指令速度的第 1~8 段。						

Pr3.12	参数名称	加速时间设置			关联模式	S
	设定范围	0~10000	单位	Ms/ (1000r/min)	标准出厂设定	100
Pr3.13	参数名称	减速时间设置			关联模式	S
	设定范围	0~10000	单位	Ms/ (1000r/min)	标准出厂设定	100

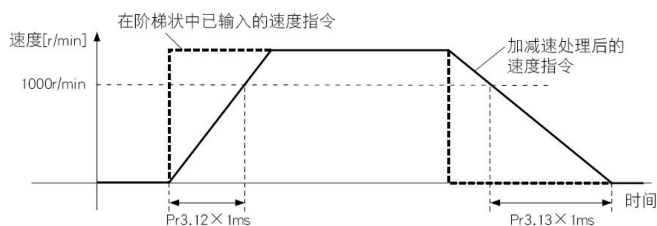
设定针对速度指令输入的加减速处理的加速/减速时间。

在已输入阶梯状速度指令的情况时，将速度指令到达 1000r/min 为止的时间设定为 Pr3.12「加速时间设定」。此外，将速度指令从 1000r/min 到达 0r/min 为止的时间设定为 Pr3.13「减速时间设定」。

如果速度指令的目标值为  $V_c$  (r/min)，则加减速所需要的时间，可用以下公式计算出。

$$\text{加速时间 (ms)} = V_c / 1000 \times \text{Pr3.12} \times 1\text{ms}$$

$$\text{减速时间 (ms)} = V_c / 1000 \times \text{Pr3.13} \times 1\text{ms}$$



Pr3.14	参数名称	S 字加减速设置			关联模式	S
	设定范围	0~1000	单位	ms	标准出厂设定	0
<p>设定针对速度指令输入的加减速处理的 S 字时间。                  设定针对 PR3.12「加速时间设定」PR3.13「减速时间设定」所设定的加减速时间，以加减速拐点为中心的时间幅度的 S 字部时间。</p> <div style="border: 1px solid black; padding: 5px; width: fit-content; margin: 10px auto;"> <math display="block">t_a = V_c / 1000 \times Pr3.12 \times 1ms</math> <math display="block">t_d = V_c / 1000 \times Pr3.13 \times 1ms</math> <math display="block">t_s = Pr3.14 \times 1ms</math> <p>* 请在 <math>t_a/2 &gt; t_s</math>、<math>t_d/2 &gt; t_s</math> 的设定                      进行使用。</p> </div>						

Pr3.15	参数名称	零速钳位设定			关联模式	S
	设定范围	0~3	单位	0.1HZ	标准出厂设定	0
<p>0: 关闭                  1: IO 端子设定零速                  2: 内部 P3.16 设定零速                  3: 结合 1 和 2, 同时都有效。</p>						

Pr3.16	参数名称	零速钳位等级			关联模式	S
	设定范围	10~20000	单位	r/min	标准出厂设定	30
<p>当在速度控制模式下的模拟量速度给定指令小于零速钳位定级设定时，强制性地                  将速度指令置于 0。</p>						

Pr3.17	参数名称	转矩设置			关联模式	T
	设定范围	0、1、2、3	单位		标准出厂设定	0
<p>0: 转矩命令为模拟量 3, 速度限制为 P3.21                  1: 转矩命令为模拟量 3, 速度限制为模拟量 1                  2: 转矩命令为 P3.22, 速度限制 P3.21                  3: 转矩命令为模拟量 3, 速度限制为 0</p>						

Pr3.18	参数名称	转矩指令方向指定选择			关联模式	T						
	设定范围	0~1	单位	—	标准出厂设定	0						
<p>选择转矩指令的正方向/负方向的指定方法。</p> <table border="1" style="width: 100%; border-collapse: collapse;"> <thead> <tr> <th style="width: 10%;">设定值</th> <th style="width: 90%;">指定方法</th> </tr> </thead> <tbody> <tr> <td style="text-align: center;">0</td> <td>用转矩指令的符号指定方向。 例) 转矩指令输入「+」→正方向、「-」→负方向</td> </tr> <tr> <td style="text-align: center;">1</td> <td>用转矩指令符号选择 (Tc-SIGN) 指定方向。 OFF: 正方向 ON: 负方向</td> </tr> </tbody> </table>							设定值	指定方法	0	用转矩指令的符号指定方向。 例) 转矩指令输入「+」→正方向、「-」→负方向	1	用转矩指令符号选择 (Tc-SIGN) 指定方向。 OFF: 正方向 ON: 负方向
设定值	指定方法											
0	用转矩指令的符号指定方向。 例) 转矩指令输入「+」→正方向、「-」→负方向											
1	用转矩指令符号选择 (Tc-SIGN) 指定方向。 OFF: 正方向 ON: 负方向											

--	--	--	--	--	--	--

Pr3.19	参数名称	转矩指令输入增益		关联模式		T		
	设定范围	10~100	单位	0.1V/100%	标准出厂设定	0		
设定从附加在模拟转矩指令（TRQR）的电压（V）到转矩指令（%）的变化增益。								
<table border="1" style="width: 100%;"> <tr> <td style="width: 50%; vertical-align: top;"> <ul style="list-style-type: none"> <li>设定值的单位为（0.1V/100%）。</li> <li>设定输出额定转矩所需的电压值。</li> <li>标准出厂设置值 30 变为 3V/100% 的关系。</li> </ul> </td> <td style="width: 50%; text-align: center;"> </td> </tr> </table>							<ul style="list-style-type: none"> <li>设定值的单位为（0.1V/100%）。</li> <li>设定输出额定转矩所需的电压值。</li> <li>标准出厂设置值 30 变为 3V/100% 的关系。</li> </ul>	
<ul style="list-style-type: none"> <li>设定值的单位为（0.1V/100%）。</li> <li>设定输出额定转矩所需的电压值。</li> <li>标准出厂设置值 30 变为 3V/100% 的关系。</li> </ul>								

Pr3.20	参数名称	转矩指令输入转换		关联模式		T									
	设定范围	0~1	单位	—	标准出厂设定	0									
设定从附加在模拟转矩指令（TRQR）的电压极性。															
<table border="1" style="width: 100%;"> <thead> <tr> <th>设定值</th> <th colspan="2">电机转矩的发生</th> </tr> </thead> <tbody> <tr> <td>0</td> <td>非反转</td> <td>「+电压」→「正方向」「-电压」→「负方向」</td> </tr> <tr> <td>1</td> <td>反转</td> <td>「+电压」→「负方向」「-电压」→「正方向」</td> </tr> </tbody> </table>							设定值	电机转矩的发生		0	非反转	「+电压」→「正方向」「-电压」→「负方向」	1	反转	「+电压」→「负方向」「-电压」→「正方向」
设定值	电机转矩的发生														
0	非反转	「+电压」→「正方向」「-电压」→「负方向」													
1	反转	「+电压」→「负方向」「-电压」→「正方向」													

Pr3.21	参数名称	转矩速度限制值 1		关联模式		T
	设定范围	0~5000	单位	r/min	标准出厂设定	0
设定转矩控制时的速度限制值。 在转矩控制中用速度限制值控制为不超过所设定的速度。						

Pr3.22	参数名称	第 2 转矩限制		关联模式	P	S	T
	设定范围	0~300	单位	%	标准出厂设定	0	
设定转矩控制时的速度限制值。 在转矩控制中用速度限制值控制为不超过所设定的速度。							

Pr3.24*	参数名称	电机最高转速		关联模式	P	S	T
	设定范围	0~6000	单位	r/min	标准出厂设定	3000	
设定电机运行的最高转速，但不能超过电机所允许的最高转速。							

**须知** → 有「\*」标记的参数号表示控制电源开通时变更内容有效。

## 4.2.5 【分类 4】I/F 监视器设定

Pr4.00*	参数名称	SI1 输入选择			关联模式	P	S	T
	设定范围	0~00FFFFFFh	单位	—	标准出厂设定	303		
Pr4.01*	参数名称	SI2 输入选择			关联模式	P	S	T
	设定范围	0~00FFFFFFh	单位	—	标准出厂设定	0		
Pr4.02*	参数名称	SI3 输入选择			关联模式	P	S	T
	设定范围	0~00FFFFFFh	单位	—	标准出厂设定	0		
Pr4.03*	参数名称	SI4 输入选择			关联模式	P	S	T
	设定范围	0~00FFFFFFh	单位	—	标准出厂设定	0		
Pr4.04*	参数名称	SI5 输入选择			关联模式	P	S	T
	设定范围	0~00FFFFFFh	单位	—	标准出厂设定	0		

设定 SI1 输入的功能分配。

本参数用 16 进位表示标准进行设定，如下所示设定各控制模式。

00 - - - - \* \* h: 位置控制

00 - - \* \* - - h: 速度控制

00 \* \* - - - - h: 转矩控制

请在「\* \*」部分设定功能编号。机能编号请参照下表逻辑设定

信号名称	符号	设定值	
		a 接	b 接
无效	—	00h	设定不可
正向驱动禁止输入	POT	01h	81h
负向驱动禁止输入	NOT	02h	82h
伺服使能输入	SRV-ON	03h	83h
警报清除	A-CLR	04h	设定不可
控制模式切换输入	C-MODE	05h	85h
增益切换输入	GAIN	06h	86h
偏差计数器清除输入	CL	07h	设定不可
指令脉冲禁止输入	INH	08h	88h
指令分频倍频切换输入 1	DIV1	0Ch	8Ch
指令分频倍频切换输入 2	DIV2	0Dh	8Dh
内部指令速度选择 1 输入	INTSPD1	0Eh	8Eh
内部指令速度选择 2 输入	INTSPD2	0Fh	8Fh
内部指令速度选择 3 输入	INTSPD3	10h	90h
零速箝位输入	ZEROSPD	11h	91h
速度指令符号输入	VC-SIGN	12h	92h
转矩指令符号输入	TC-SIGN	13h	93h
强制报警输入	E-STOP	14h	94h

**注 意** →

- 请勿设定为上表之外的设定值。设定为无效的控制输入引线不影响动作。
- 相同功能不可分配到复数信号。否则，将发生 Err33.0 [I/F 输入重复分配异常 1]、Err33.1 [I/F 输入重复分配异常 2]

Pr4.10*	参数名称	S01 输出选择			关联模式	P	S	T
	设定范围	0~00FFFFFFh	单位	—	标准出厂设定	101		
Pr4.11*	参数名称	S02 输出选择			关联模式	P	S	T
	设定范围	0~00FFFFFFh	单位	—	标准出厂设定	202		
Pr4.12*	参数名称	S03 输出选择			关联模式	P	S	T
	设定范围	0~00FFFFFFh	单位	—	标准出厂设定	404		
Pr4.13*	参数名称	S04 输出选择			关联模式	P	S	T
	设定范围	0~00FFFFFFh	单位	—	标准出厂设定	303		

设定 S01 输出的功能分配。  
 本参数用 16 进位表示标准进行设定。  
 16 进位表示后，如下所示设定个控制模式。  
 00----\*\*h: 位置控制  
 00--\*\*--h: 速度控制  
 00\*\*----h: 转矩控制  
 请在「\*\*」部分设定功能编号。  
 机能编号请参照下表，逻辑设定也包含在功能编号。

设定值	信号名称	符号
00h	无效	—
01h	报警输出 (b 接点)	Alm (b 接点)
02h	伺服准备输出	S-RDY
03h	外部制动器解除信号	BRK-OFF
04h	定位完成	INP
05h	速度到达输出	AT-SPPED
06h	转矩限制中信号输出	TLC
07h	零速箝位检测输出	ZSP
08h	速度一致输出	V-COIN
0Bh	位置指令有无输出	P-CMD
0Fh	速度指令有无输出	V-CMD

- 输出信号可将相同功能分配到复数信号
- 设定为无效的控制输入引线，保持输出晶体管 OFF 状态
- 请勿设定为上表之外的设定值

**注 意** → \*1 前面板为 16 进位表示，请注意。

Pr4.22	参数名称	模拟输入 1 (AI1) 零漂设定			关联模式		S	
	设定范围	-5578~5578	单位	—	标准出厂设定	0		
设定针对附加在模拟输入 1 电压的零漂调整值。								

Pr4.23	参数名称	模拟输入 1 (AI1) 滤波器			关联模式		S	
	设定范围	0~6400	单位	0.01ms	标准出厂设定	0		
设定针对附加在模拟输入 1 电压的 1 次延迟滤波器的时间常数。								

Pr4. 24	参数名称	模拟输入 1 (AI1) 过电压设定			关联模式		S	
	设定范围	0~100	单位	0.1v	标准出厂设定	0		
将模拟输入 1 零漂后输入电压的过大等级的电压设定。								

Pr4. 28	参数名称	模拟输入 3 (AI3) 零漂设定			关联模式			T
	设定范围	-342~342	单位	—	标准出厂设定	0		
设定针对附加在模拟输入 3 电压的零漂调整值。								

Pr4. 29	参数名称	模拟输入 3 (AI3) 滤波器			关联模式			T
	设定范围	0~6400	单位	0.01ms	标准出厂设定	0		
设定针对附加在模拟输入 3 电压的 1 次延迟滤波器的时间常数。								

Pr4. 30	参数名称	模拟输入 3 (AI3) 过电压设定			关联模式			T
	设定范围	0~100	单位	0.1v	标准出厂设定	0		
将模拟输入 3 零漂后输入电压的过大等级的电压设定。								

Pr4. 31	参数名称	定位结束范围			关联模式	P		
	设定范围	0~10000	单位	编码器单位	标准出厂设定	10		
设定定位完成信号 (INP1) 输出的位置偏差时机。								

Pr4. 32	参数名称	定位结束输出设置			关联模式	P		
	设定范围	0~3	单位	指令单位	标准出厂设定	10		
设定定位完成信号 (INP1) 输出的输出条件。								
	设定值	定位结束信号的动作						
	0	位置偏差 Pr4. 31「定位结束范围」以下时接通。						
	1	无位置指令时, 且位置偏差在 Pr4. 31「定位结束范围」以下时接通						
	2	无位置指令时, 且零速度检测信号接通, 并且位置偏差在 Pr4. 31「定位结束范围」以下时接通						
	3	无位置指令时, 且位置偏差在 Pr4. 31「定位结束范围」以下时置于 ON。之后, 到经过 Pr4. 33「INP 保持时间」为止保持 ON 的状态。经过 INP 保持时间后, 根据此时的位置指令及位置偏差的状况, 将 INP 输出置于 ON/OFF。						

Pr4.33	参数名称	INP 保持时间			关联模式	P								
	设定范围	0~30000	单位	lms	标准出厂设定	0								
设定 Pr4.32 「定位完成输出设定」=3 时的保持时间。 <table border="1"> <tr> <td>设定值</td> <td>定位完成信号的动作</td> </tr> <tr> <td>0</td> <td>保持时间变为无限大，到接收下个位置指令为止，继续 ON 状态</td> </tr> <tr> <td>1~30000</td> <td>仅设定值 (ms) 继续 ON 状态。但是，在保持中如果接收到位置指令，则变为 OFF 状态。</td> </tr> </table>									设定值	定位完成信号的动作	0	保持时间变为无限大，到接收下个位置指令为止，继续 ON 状态	1~30000	仅设定值 (ms) 继续 ON 状态。但是，在保持中如果接收到位置指令，则变为 OFF 状态。
设定值	定位完成信号的动作													
0	保持时间变为无限大，到接收下个位置指令为止，继续 ON 状态													
1~30000	仅设定值 (ms) 继续 ON 状态。但是，在保持中如果接收到位置指令，则变为 OFF 状态。													

Pr4.34	参数名称	零速度			关联模式	P	S	T		
	设定范围	10~20000	单位	r/min	标准出厂设定	50				
用旋转速度 (r/min) 设置零速度检测输出信号 (ZSP 或 TCL) 的输出时序。 电机速度比本参数设置速度低时输出零速度检测信号 (ZSP)。										
<table border="1"> <tr> <td> <ul style="list-style-type: none"> <li>Pr61 的位置与电机旋转方向无关，向正/负两个方向作用。</li> <li>有 10[r/min] 的滞后。</li> </ul> </td> <td> </td> </tr> </table>									<ul style="list-style-type: none"> <li>Pr61 的位置与电机旋转方向无关，向正/负两个方向作用。</li> <li>有 10[r/min] 的滞后。</li> </ul>	
<ul style="list-style-type: none"> <li>Pr61 的位置与电机旋转方向无关，向正/负两个方向作用。</li> <li>有 10[r/min] 的滞后。</li> </ul>										

Pr4.35	参数名称	速度一致幅度			关联模式		S	
	设定范围	10~20000	单位	r/min	标准出厂设定	50		
设定速度一致输出 (V-COIN) 的检测时机。 如果速度指令与电机速度的差为本设定值以下，则输出速度一致 (V-COIN)。								
<p>* 1 为了使用 10r/min 的磁滞，速度一致检测的实际检测幅度如下所示。</p> <p>速度一致输出 OFF→ON 时的时机 (Pr4.35-10) r/min.</p> <p>ON→OFF 时的时机 (Pr4.35+10) r/min.</p>								

Pr4.36	参数名称	到达速度			关联模式	S
	设定范围	10~20000	单位	r/min	标准出厂设定	1000
<p>设定速度到达输出（AT-SPEED）的检测时机。 电机速度超过本设定值时，输出速度到达输出（AT-SPEED）。 检测使用 10r/min 的磁滞。</p>						

Pr4.37	参数名称	停止时机械制动器动作设置			关联模式	P	S	T
	设定范围	0~10000	单位	1ms	标准出厂设定	0		
电机制动器的延时设定；主要用于防止伺服启动时的“溜车”现象。								

Pr4.38	参数名称	动作时机械制动器动作设置			关联模式	P	S	T
	设定范围	0~10000	单位	1ms	标准出厂设定	0		
机械制动启动的延时设定；主要用于防止伺服关闭时的“溜车”现象。								

Pr4.39	参数名称	制动器解除速度设定			关联模式	P	S	T
	设定范围	30~3000	单位	1ms	标准出厂设定	30		
伺服关闭时，当转速低于该设定值，且机械制动器启动时延时达到，电机才失去动力。								

**须知** → 有「\*」标记的参数号表示控制电源开通时变更内容有效。



## 4.2.6 【分类 5】扩展设定

Pr5.00	参数名称	第 2 指令分倍频分子			关联模式	P	S	T
	设定范围	1~32767	单位	—	标准出厂设定	1		
Pr5.01	参数名称	第 3 指令分倍频分子			关联模式	P	S	T
	设定范围	1~32767	单位	—	标准出厂设定	1		
Pr5.02	参数名称	第 4 指令分倍频分子			关联模式	P	S	T
	设定范围	1~32767	单位	—	标准出厂设定	1		
Pr5.03 *	参数名称	脉冲输出分频分母			关联模式	P	S	T
	设定范围	1~2500	单位	—	标准出厂设定	2500		
设定脉冲输出分频的分母。使用方式参见 Pr0.11 的说明。								

Pr5.04	参数名称	驱动禁止设定			关联模式	P	S	T
	设定范围	0/1/2	单位	1ms	标准出厂设定	0		
0: 正负限位有效, 无报警输出 1: 正负限位无效 2: 正负限位有效, 报警输出								

Pr5.06	参数名称	伺服关闭时顺序			关联模式	P	S	T
	设定范围	0~2	单位	—	标准出厂设定	0		
设定伺服切断后的减速中、停止后的状态。								
设定值		减速中	停止后					
0		立即停止	空转					
1		空转	空转					

Pr5.08	参数名称	主电源关闭时 LV 触发选择			关联模式	P	S	T
	设定范围	0~1	单位	—	标准出厂设定	1		
伺服接通状态中, 主电源断路器在 Pr5.09 (主电源关闭检测时间) 的时间持续时, 选择是否使 Err13.0 (主电源不足电压保护) 功能产生动作。								
设定值		主电源不足电压保护动作						
0		伺服接通状态中, 主电源一旦断路 (母线电压低于欠压点), 不显示 Err0D.0 而转为伺服关闭状态, 其后主电源再次接通时, 回复到伺服接通状态。						
1		伺服机接通状态中, 主电源一旦断路 (母线电压低于欠压点), 发生 Err0D.0 (主电源不足电压保护), 显示错误。						
Pr5.09 设置 (时间) 过长, 在检测主电源断路器前, 主电源变频器 P-N 间的电压下降, 即使未到规定值以下, 与 Pr5.08 设置无关, 也会发生 Err0D.0 (主电源不足电压保护)。								
<b>注意</b> →								

Pr5.09*	参数名称	主电源关闭检测时间			关联模式	P	S	T
	设定范围	70~2000	单位	lms	标准出厂设定	70		
在主电源断路状态持续时，设置检测断路所需的时间。								

Pr5.11*	参数名称	立即停止时转矩设定			关联模式	P	S	T
	设定范围	0~500	单位	%	标准出厂设定	0		
设定立即停止时的转矩限位。 设定值为0时，试用通常工作时的转矩限位。								

Pr5.12	参数名称	过载等级设置			关联模式	P	S	T
	设定范围	0~115	单位	%	标准出厂设定	0		
<ul style="list-style-type: none"> <li>设置过载等级。设置值为0时，过载等级设置为115(%)。</li> <li>通常使用时请设置为0。仅在降低过载等级使用时再设置等级。本参数的设置值用电动机额定值的115%来限制。</li> </ul>								

Pr5.13	参数名称	过速度等级设置			关联模式	P	S	T
	设定范围	0~5000	单位	r/min	标准出厂设定	0		
<ul style="list-style-type: none"> <li>如果电机速度超过本设定值则将发生 Err1A.0「过速度保护」。</li> <li>设置过速度等级。设置值为0时，过速度等级设置为电机最高转数 ×1.2。</li> </ul>								

Pr5.15*	参数名称	1/F 读取滤波器			关联模式	P	S	T
	设定范围	0~255	单位	0.1ms	标准出厂设定	0		
I/O 输入的数字滤波；过大的设置会引起控制延时。								

Pr5.17	参数名称	计数器清零输入模式			关联模式	P		
	设定范围	0~4	单位	—	标准出厂设定	3		
设定偏差计数器清除输入信号的清除条件。								
设定值					解除条件			
0					无效			
1 或 2					总是清除			
3 或 4					仅清除一次			

Pr5.18	参数名称	指令脉冲禁止输入无效设定			关联模式	P		
	设定范围	0~1	单位	—	标准出厂设定	1		
设定偏差计数器清除输入信号的清除条件。								
设定值					解除条件			
0					有效			
1					无效			

Pr5.20	参数名称	位置设定单位选择			关联模式	P		
	设定范围	0~2	单位	—	标准出厂设定	0		
选择定位完成范围、位置偏差过大的设定单位。								
设定值		单位						
0		编码器单位						
1		指令单位						
2		标准 2500 线单位						
注意：1，该单位设置仅会改变上位机软件上波形监测下有关位置的变量单位换算。								
2，定位完成范围和位置偏差过大的设定单位也会随之变化。								

Pr5.21	参数名称	转矩限位选择			关联模式	P	S	T
	设定范围	0~2	单位	—	标准出厂设定	0		
设定转矩极限方式。								
设定值		限制值						
0		PR0.13						
1		PR5.22						
2		TL-SEL off		PR0.13				
		TL-SEL on		PR5.22				

Pr5.22	参数名称	第 2 转矩限制			关联模式	P	S	T
	设定范围	0~500	单位	%	标准出厂设定	300		
设置电机输出转矩的第 2 限制值。								
此外，参数值被适用电机的最大转矩所限制。								

Pr5.28*	参数名称	LED 初始状态			关联模式	P	S	T
	设定范围	0~35	单位	—	标准出厂设定	1		
电源开通后初始状态时，选择前面板 7 段 LED 所显示的数据类型。								
设定值	内容	设定值	内容	设定值	内容	设定值	内容	设定值
0	位置指令偏差	12	错误原因及历史记录	24	编码器位置偏差			
1	电机速度	13	内部使用	25	内部使用			
2	位置指令速度	14	再生负载率	26	内部使用			
3	速度控制指令	15	过载率	27	PN 间电压			
4	实时反馈转矩	16	惯量比	28	软件版本			
5	反馈脉冲总和	17	不旋转的原因	29	内部使用			
6	指令脉冲总和	18	输入输出信号变化次数显示	30	电磁干扰值			
8	运动过程最大转矩	20	编码器 ID 号	31	累积工作时间			
9	位置指令频率	21	电机电角度	32	内部使用			
10	控制模式	22	电机机械角度	33	驱动器温度			
11	输出输入信号状态	23	编码器通信异常次数	36	内部使用			
关联页面→ 显示的相关情况请参阅 P. 2-58 准备篇（参数和模式的设定）								

Pr5.29 *	参数名称	485 通信模式设定			关联模式	P	S	T																		
	设定范围	0~6	单位	—	标准出厂设定	4																				
设定 21:232 模式 (L5Z 系列) 须知→ 设定 53:485 模式 (L5Z 系列)																										
Pr5.30 *	参数名称	RS485 通信波特率设定			关联模式	P	S	T																		
	设定范围	0~6	单位	—	标准出厂设定	2																				
设定 RS485 通信的通信速度。 <table border="1" style="width: 100%; border-collapse: collapse;"> <thead> <tr> <th style="width: 50%;">设定值</th> <th style="width: 50%;">波特率</th> </tr> </thead> <tbody> <tr> <td>0</td> <td>2400bps</td> </tr> <tr> <td>1</td> <td>4800bps</td> </tr> <tr> <td>2</td> <td>9600bps</td> </tr> <tr> <td>3</td> <td>19200bps</td> </tr> </tbody> </table> <table border="1" style="width: 100%; border-collapse: collapse; margin-top: 5px;"> <thead> <tr> <th style="width: 50%;">设定值</th> <th style="width: 50%;">波特率</th> </tr> </thead> <tbody> <tr> <td>4</td> <td>38400bps</td> </tr> <tr> <td>5</td> <td>57600bps</td> </tr> <tr> <td>6</td> <td>115200bps</td> </tr> </tbody> </table> <p>波特率误差为 2400~38400bps±5%，57600~115200bps 为±2%。</p>									设定值	波特率	0	2400bps	1	4800bps	2	9600bps	3	19200bps	设定值	波特率	4	38400bps	5	57600bps	6	115200bps
设定值	波特率																									
0	2400bps																									
1	4800bps																									
2	9600bps																									
3	19200bps																									
设定值	波特率																									
4	38400bps																									
5	57600bps																									
6	115200bps																									

Pr5.31 *	参数名称	轴地址			关联模式	P	S	T
	设定范围	0~127	单位	—	标准出厂设定	1		
在多轴控制时与电脑等上一级主机通讯时，需要识别主机访问哪个轴，本参数可通过编码确认该轴名。 须知→ RS232, RS485 时，请在最大值为 31 的范围内进行使用。								

Pr5.32	参数名称	指令脉冲输入最大设定			关联模式	P		
	设定范围	0~4000	单位	KHZ	标准出厂设定	0		
作为指令脉冲输入，请设定需使用的最大数字。指令脉冲输入频率若超过本设定值，则发生 Err1B0 故障。。								

Pr5.35 *	参数名称	前面板锁定设定			关联模式	P	S	T						
	设定范围	0~1	单位	—	标准出厂设定	0								
锁定前面板操作。 <table border="1" style="width: 100%; border-collapse: collapse;"> <thead> <tr> <th style="width: 20%;">设定值</th> <th style="width: 80%;">内容</th> </tr> </thead> <tbody> <tr> <td>0</td> <td>前面板操作非限制</td> </tr> <tr> <td>1</td> <td>前面板操作锁定</td> </tr> </tbody> </table>									设定值	内容	0	前面板操作非限制	1	前面板操作锁定
设定值	内容													
0	前面板操作非限制													
1	前面板操作锁定													

Pr5.36	参数名称	第七组参数开启			关联模式	P	S	T				
	设定范围	0、102	单位	—	标准出厂设定	0						
<table border="1" style="width: 100%; border-collapse: collapse;"> <thead> <tr> <th style="width: 20%;">设定值</th> <th style="width: 80%;">内容</th> </tr> </thead> <tbody> <tr> <td>102</td> <td>开启第七组参数修改权限</td> </tr> </tbody> </table>									设定值	内容	102	开启第七组参数修改权限
设定值	内容											
102	开启第七组参数修改权限											

## 4.2.7 【分类 6】特殊设定

Pr6.03	参数名称	JOG 试机指令转矩			关联模式			T
	设定范围	0~100	单位	%	标准出厂设定	0		
设定 JOG 试机（转矩控制）时的指令速度。								
Pr6.04	参数名称	JOG 试机指令速度			关联模式	P	S	T
	设定范围	0~500	单位	r/min	标准出厂设定	300		
设定 JOG 试机（速度控制）时的指令速度。								
Pr6.05	参数名称	位置第 3 增益倍率			关联模式	P		
	设定范围	0~1000	单位	0.1ms	标准出厂设定	0		
设定第 3 增益变为有效的时间。 不使用时，请设定为 PR6.05=0，PR6.06=100。 仅位置模式有效。								
Pr6.06	参数名称	位置第 3 增益有效时间			关联模式	P		
	设定范围	0~1000	单位	100%	标准出厂设定	100		
将第 3 增益用针对第 1 增益的倍率进行设定。 第 3 增益=第 1 增益*PR6.06/100。								
Pr6.07	参数名称	转矩指令加算值			关联模式	P	S	T
	设定范围	-100~100	单位	%	标准出厂设定	0		
Pr6.08	参数名称	正方向转矩补偿值			关联模式	P	S	T
	设定范围	-100~100	单位	%	标准出厂设定	0		
Pr6.09	参数名称	负方向转矩补偿值			关联模式	P	S	T
	设定范围	-100~100	单位	%	标准出厂设定	0		
此三个参数可以直接对转矩指令进行前馈转矩叠加。								
Pr6.13	参数名称	第 2 惯量比			关联模式	P	S	T
	设定范围	0~10000	单位	%	标准出厂设定	0		
设定第 2 惯量比。 设定相应电机转动惯量的负载惯量比。 $PR6.13 = (\text{负载惯量比} / \text{转动惯量}) * 100\%$ 。								
Pr6.14	参数名称	报警时立即停止时间			关联模式	P	S	T
	设定范围	0~3000	单位	ms	标准出厂设定	200		
设定报警发生时立即停止的容许时间。如果超过本设定值，则强制性的变为报警状态。								

Pr6.20	参数名称	试运行距离			关联模式	P		
	设定范围	0~1200	单位	0.1rev	标准出厂设定	10		
JOG 运行（位置控制）：每次运行距离								

Pr6.21	参数名称	试运行等待时间			关联模式	P		
	设定范围	0~30000	单位	Ms	标准出厂设定	100		
JOG 运行（位置控制）：每次运行后等待时间								

Pr6.22	参数名称	试运行循环次数			关联模式	P		
	设定范围	0~32767	单位	—	标准出厂设定	10		
JOG 运行（位置控制）：循环次数								

Pr7.19	参数名称	弱磁电流大小			关联模式	P	S	T
	设定范围	0-100	单位	%	标准出厂设定	0		
0：自动 手动，非专业人员勿设，避免造成电机退磁。								

## 第五章 报警与处理

### 5.1 报警一览表

出现错误时，驱动器保护功能动作，会停止电机转动，并且前面板上将自动显示对应错误代码。也可在数据监视模式下查看错误的历史记录，错误记录子菜单显示“d12Err”。错误代码显示：

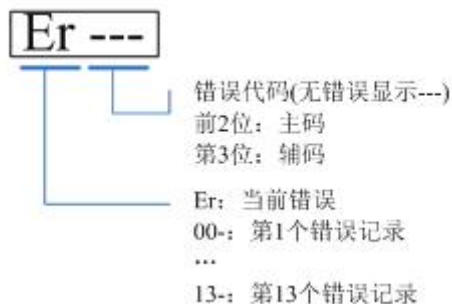


图 5-1 面板报警显示

表 5.1 错误代码一览表

错误码		内容	属性		
主码	辅码		保存	急停	可解除
09	0~F	与 FPGA 通讯错误	●		
0A	0~1	电流检测回路错误	●		
	2~4	模拟量输入回路错误	●		
	5	直流母线回路错误	●		
	6	温度检测回路错误	●		
0b	0	控制电源电压过低	●		
0c	0	直流母线电压过高	●		●
0d	0	直流母线电压过低	●		●
0E	0	过电流	●		
	1	智能功率模块(IPM)过流	●		
0F	0	驱动器过热	●	●	
10	0	电机过载	●		●
10	1	驱动器过载	●		●
12	0	电阻泄放回路过载	●	●	
15	0	编码器断线	●		
	1	编码器数据错误	●		
	2	编码器初始化位置错误	●		
	3	编码器电池电压过低	●		
17	0	编码器数据出错	●	●	
	1	电机参数错误	●		
18	0	位置误差过大错误	●	●	●

	!	速度误差过大错误	●	●	●
19	0	振动过大	●	●	●
18	0	超速 1	●	●	●
	!	速度失控飞车	●	●	●
16	0	输入脉冲格式不对或超频	●	●	●
	!	电子齿轮比设置不对	●	●	●
21	0	I/F 输入端口分配错误	●		●
	!	I/F 输入端口功能设定错误	●		●
	2	I/F 输出端口功能设定错误	●		●
24	0	EEPROM 参数保存时 CRC 校验错误			
26	0	正/负超程输入有效	●	●	●
57	0	强制报警输入有效	●	●	

【注】保存：保存该错误的历史记录。

急停：出错时驱动器将立即停止。

可解除：可通过 SI 输入/前面板/软件 ACHSeries 解除报警。

## 5.2 报警处理方法

【注】出现错误时，请清除错误原因后，再重新打开电源。

错误代码	主码	辅码	显示：“Er 090” -- “Er 09F”
	09	0~F	内容：与 FPGA 通讯错误
错误原因	错误检查		错误处置
r、t 端子电压过低。	检查 r、t 端子电压是否过低。		确保 r、t 端子电压在合适范围。
驱动器内部故障。	/		更换新的驱动器。

错误代码	主码	辅码	显示：“Er 0A0” -- “Er 0A1”
	0A	0~1	内容：电流检测回路错误
错误原因	错误检查		错误处置
电机输出 U、V、W 端子接线错误。	检查电机输出 U、V、W 端子接线是否错误。		确保电机输出 U、V、W 端子接线正确。
主电压 R、S、T 端子上电压是否过低。	检查主电压 R、S、T 端子上电压是否过低。		确保 R、S、T 端子电压在合适范围。
驱动器内部故障。	/		更换新的驱动器。



错误代 码	主码	辅码	显示：“Er 0A2” -- “Er 0A4”
	0A	2~4	内容：模拟量输入回路错误
错误原因		错误检查	错误处置
模拟量输入接线错误。		检查模拟量输入接线。	确保模拟量输入接线正确。
驱动器内部故障。		/	更换新的驱动器。

错误代 码	主码	辅码	显示：“Er 0A5”
	0A	5	内容：直流母线回路错误
错误原因		错误检查	错误处置
主电压 R、S、T 端子上电压是否过低。		检查主电压 R、S、T 端子上电压是否过低。	确保 R、S、T 端子电压在合适范围。
驱动器内部故障。		/	更换新的驱动器。

错误代 码	主码	辅码	显示：“Er 0A6”
	0A	6	内容：温度检测回路错误
错误原因		错误检查	错误处置
r、t 端子电压过低。		检查 r、t 端子电压是否过低。	确保 r、t 端子电压在合适范围。
驱动器内部故障。		/	更换新的驱动器。

错误代 码	主码	辅码	显示：“Er 0b0”
	0b	0	内容：控制电源电压过低
错误原因		错误检查	错误处置
控制电源供电电压低。		测量驱动器的 r、t 端子上电压；检查端子接线是否牢固。	增大 r、t 端子上供电电压；牢固 r、t 端子接线。
电源容量不足，受主电源冲击影响，电压下降。		/	提高 r、t 端子上供电电源的供电容量。
驱动器故障。		/	更换新的驱动器。

错误代 码	主码	辅码	显示：“Er 0c0”
	0c	0	内容：直流母线电压过高
错误原因		错误检查	错误处置
主电源输入电压过高。		测量驱动器的 R、S、T 端子间电压。	减小 R、S、T 端子上供电电压；
内部制动电路损坏。		/	更换新的驱动器。
驱动器故障。		/	更换新的驱动器。

错误代 码	主码	辅码	显示：“Er 0d0”
	0d	0	内容：直流母线电压过低
错误原因		错误检查	错误处置
主电源输入电压过低。		测量驱动器的 R、S、T 端子间电压。	增大 R、S、T 端子上供电电压；牢固端子接线。
驱动器故障。		/	更换新的驱动器。

错误代 码	主码	辅码	显示：“Er 0E0”
	0E	0	内容：过电流
错误原因		错误检查	错误处置
驱动器输出短路。		驱动器输出线间是否短路，是否对 PG 地短路。	确保驱动器输出线未短路；确保电机未损坏。
电机接线异常。		检查电机的接线顺序。	调整电机的接线顺序。
IGBT 模块短路异常。		断开驱动器输出线，使能 Srv_on 并驱动电机，查看是否仍过流。	更换新的驱动器。
控制参数设定异常。		参数设定是否超出限定值。	将参数调整到合适范围。
控制命令设定异常。		查看控制命令是否变动过于剧烈。	调整控制命令；开启滤波。

错误代 码	主码	辅码	显示：“Er 0E1”
	0E	!	内容：智能功率模块(IPM)过流
错误原因		错误检查	错误处置
驱动器输出短路。		驱动器输出线间是否短路，是否对 PG 地短路。	确保驱动器输出线未短路；确保电机未损坏。
电机接线异常。		检查电机的接线顺序。	调整电机的接线顺序。
IGBT 模块短路异常。		断开驱动器输出线，使能 Srv_on 并驱动电机，查看是否仍过流。	更换新的驱动器。
IGBT 模块欠压异常。		/	更换新的驱动器。
控制参数设定异常。		参数设定是否超出限定值。	将参数调整到合适范围。
控制命令设定异常。		查看控制命令是否变动过于剧烈。	调整控制命令；开启滤波。

错误代 码	主码	辅码	显示：“Er 0F0”
	0F	0	内容：驱动器过热
错误原因		错误检查	错误处置
驱动器功率器件的温度超过上限		测量驱动器散热器的温度是否过高。	加强散热条件；提高驱动器、电机容量；增大加、减速时间；降低负载。

值。		
----	--	--

错误代 码	主码	辅码	显示: “Er 100”
	10	0	内容: 电机过载
错误原因		错误检查	错误处置
负载过重。		检查实际负载是否超过参数所设定的最大负载。	减小负载; 调整限制参数。
机械系统振荡。		检查机械是否振动; 加、减速是否设置的过快。	修改控制增益参数; 增大加、减速时间。
电机、编码器接线错误。		检查电机、编码器是否接错线; 是否断线。	调整接线; 更换编码器/电机。
电磁制动器动作。		检查制动器端子电压。	断开制动器。

错误代 码	主码	辅码	显示: “Er 101”
	10	1	内容: 驱动器过载
错误原因		错误检查	错误处置
绕组线接错		UVW 接线错误	确认电机绕组线接线, 连接好
电机不匹配		电机电流过大	电机额定电流大于驱动器额定, 换去大容量驱动器

错误代 码	主码	辅码	显示: “Er 120”
	12	0	内容: 电阻泄放回路过载
错误原因		错误检查	错误处置
再生能量超出泄放极限。		电机转速是否过快; 负载惯量是否过大。	降低电机转速; 减小负载惯量; 增加外部再生电阻; 提高驱动器、电机容量。
泄放电路损坏。		/	增加外部再生电阻; 更换新的驱动器。

错误代 码	主码	辅码	显示: “Er 121”
	12	1	内容: 制动故障
错误原因		错误检查	错误处置
制动回路损坏		制动电阻短路	更换
		制动 IGBT 损坏	维修 IGBT

错误代 码	主码	辅码	显示: “Er 150”
	15	0	内容: 编码器断线
错误原因		错误检查	错误处置
编码器断线。		编码器是否接线牢固。	牢固编码器接线。
编码器接线错误。		编码器是否接线正确。	纠正编码器接线错误。
编码器损坏。		/	更换新的电机。
编码器测量电路损坏。		/	更换新的驱动器。

错误代 码	主码	辅码	显示：“Er 151”
	15	1	内容：编码器数据错误
错误原因		错误检查	错误处置
编码器数据出错		是否干扰大	防干扰处理。

错误代 码	主码	辅码	显示：“Er 152”
	15	2	内容：编码器初始化位置错误
错误原因		错误检查	错误处置
通讯数据异常。		编码器电源电压是否为DC5V±5%；编码器线缆是否破损；编码器线缆的屏蔽层是否接好；编码器线缆是否与强电线缆绞缠在一起。	确保编码器电源电压正常；确保编码器线缆完好；确保编码器线缆的屏蔽层与FG地接触良好；确保编码器线缆与强电线缆分开布线。
编码器损坏。		/	更换新的电机。
编码器测量电路损坏。		/	更换新的驱动器。

错误代 码	主码	辅码	显示：“Er 153”
	15	3	内容：编码器电池电压过低
错误原因		错误检查	错误处置
多圈绝对值没电		检查电池	更换电池。
		检查电机	电机损坏，更换电机。
		清除驱动器报警	更换电池后清除报警。

错误代 码	主码	辅码	显示：“Er 170”
	17	0	内容：编码器数据出错
错误原因		错误检查	错误处置
通讯数据异常。		编码器电源电压是否为DC5V±5%；编码器线缆是否破损；编码器线缆的屏蔽层是否接好；编码器线缆是否与强电线缆绞缠在一起。	确保编码器电源电压正常；确保编码器线缆完好；确保编码器线缆的屏蔽层与FG地接触良好；确保编码器线缆与强电线缆分开布线。
编码器损坏。		/	更换新的电机。
编码器测量电路损坏。		/	更换新的驱动器。

错误代 码	主码	辅码	显示：“Er 171”
	17	1	内容：电机参数错误
错误原因		错误检查	错误处置
电机未初始化		/	更换电机或手动输入参数

错误代 码	主码 <b>18</b>	辅码 <b>0</b>	显示: “Er 180” 内容: 位置误差过大错误
错误原因	错误检查		错误处置
位置误差参数设置不合理。	检查参数 PA_014 数值是否过小。		增大参数 PA_014 的数值。
增益设置过小。	检查参数 PA_100、PA_105 是否数值过小。		增大参数 PA_100、PA_105 的数值。
扭矩限制过小。	检查参数 PA_013、PA_522 是否数值过小。		增大参数 PA_013、PA_522 的数值。
外部负载过大。	检查是否加、减速时间过快；转速是否过快；负载是否过大。		减小加、减速时间过快；降低转速；减轻负载。

错误代 码	主码 <b>18</b>	辅码 <b>!</b>	显示: “Er 18!” 内容: 速度误差过大错误
错误原因	错误检查		错误处置
内部位置指令速度与实际速度偏差过大。	检查参数 PA_602 是否过小。		增大参数 PA_602 数值；将参数 PA_602 设置为 0 使位置偏差过大检测无效。
内部位置指令速度的加、减速时间太短。	检查参数 PA_312、PA_313 是否过小。		增大 PA_312、PA_313 数值；调整速度控制相关增益，提高追随性。

错误代 码	主码 <b>19</b>	辅码 <b>0</b>	显示: “Er 190” 内容: 振动过大
错误原因	错误检查		错误处置
共振	刚性太大，产生共振		降低刚性，或设置陷波
电流环增益太大			减小电流环增益

错误代 码	主码 <b>18</b>	辅码 <b>0</b>	显示: “Er 180” 内容: 超速 1
错误原因	错误检查		错误处置
电机的速度超过第一速度限制值。	检查电机速度指令是否过快；检查模拟速度指令电压是否过大；检查参数 PA_321 是否过小；检查指令脉冲的输入频率和分频系数是否合适；编码器是否接线正确。		调整输入速度指令大小；增大参数 PA_321 数值；修改指令脉冲的输入频率和分频系数；确保编码器接线正确。

错误代 码	主码	辅码	显示: “Er 1A1”
	1A	1	内容: 速度失控飞车
错误原因		错误检查	错误处置
控制失调		UVW 是否接错	
编码器故障		监控 D30 计数增加	防干扰处理
特殊应用		伺服电机实际运动方向和电机出力方向相反。	评估实际应用的特殊性, PA137 从 0 改 4 屏蔽 ERR1A1 报警。

错误代 码	主码	辅码	显示: “Er 1b0”
	1b	0	内容: 输入脉冲格式不对或超频
错误原因		错误检查	错误处置
脉冲频率太高		脉冲频率太高	降低每转脉冲数。使指令脉冲频率低于 500K

错误代 码	主码	辅码	显示: “Er 1b1”
	1b	1	内容: 电子齿轮比设置不对
错误原因		错误检查	错误处置
超范围		分子分母为零, 或超出范围	降低每转脉冲数

错误代 码	主码	辅码	显示: “Er 210”
	21	0	内容: I/F 输入端口分配错误
错误原因		错误检查	错误处置
信号重复设置。		检查参数 PA_400、PA_401、PA_402、PA_403、PA_404 是否设置正确。	确保正确设置参数 PA_400、PA_401、PA_402、PA_403、PA_404。
信号未设置。		检查参数 PA_400、PA_401、PA_402、PA_403、PA_404 是否设置正确。	确保正确设置参数 PA_400、PA_401、PA_402、PA_403、PA_404。

错误代 码	主码	辅码	显示: “Er 211”
	21	1	内容: I/F 输入端口功能设定错误
错误原因		错误检查	错误处置
信号分配错误。		检查参数 PA_400、PA_401、PA_402、PA_403、PA_404 是否设置正确。	确保正确设置参数 PA_400、PA_401、PA_402、PA_403、PA_404。

错误代 码	主码	辅码	显示: “Er 212”
	21	2	内容: I/F 输出端口功能设定错误
错误原因		错误检查	错误处置
信号重复设置。		检查参数 PA_410、PA_411、PA_412、PA_413 是否设置正确。	确保正确设置参数 PA_410、PA_411、PA_412、PA_413。
信号未设置。		检查参数 PA_410、PA_411、PA_412、PA_413 是否设置正确。	确保正确设置参数 PA_410、PA_411、PA_412、PA_413。

错误代 码	主码	辅码	显示：“Er 240”
	24	0	内容：EEPROM 参数保存时 CRC 校验错误
错误原因		错误检查	错误处置
r、t 端电压过低。		检查 r、t 端电压是否过低。	确保 r、t 端电压在合适范围。
参数保存异常		重新保存参数，重新上电。	多保存一次参数。

错误代 码	主码	辅码	显示：“Er 260”
	26	0	内容：正/负超程输入有效
错误原因		错误检查	错误处置
正/负超程输入信号导通。		检查正/负超程输入信号状态。	确认接线和参数设置值

错误代 码	主码	辅码	显示：“Er 270”
	27	0~2	内容：模拟量输入超范围
错误原因		错误检查	错误处置
模拟量超出范围			调整模拟量输入电压

错误代 码	主码	辅码	显示：“Er 570”
	57	0	内容：强制报警输入有效
错误原因		错误检查	错误处置
强制报警输入信号导通。		检查强制报警输入信号是否导通。	确保输入信号接线正确。

## 第六章 显示与操作

### 6.1 概述



图 6-1 前面板外观

表 6.1 按键名称及功能

名称	符号	功能
显示	/	6 个 LED 数码管用于显示监视值、参数值和设定值。
模式切换键	<b>M</b>	可在 4 种模式间切换： 1、数据监视模式 2、参数设定模式 3、辅助功能模式 4、EEPROM 写入模式
确定键	<b>ENT</b>	进入子菜单、确定输入。
向上键	▲	切换子菜单、增加数值
向下键	▼	切换子菜单、减少数值
向左键	◀	输入位（闪烁表示）左移。



## 6.2 面板显示和面板操作

### 6.2.1 面板操作流程图

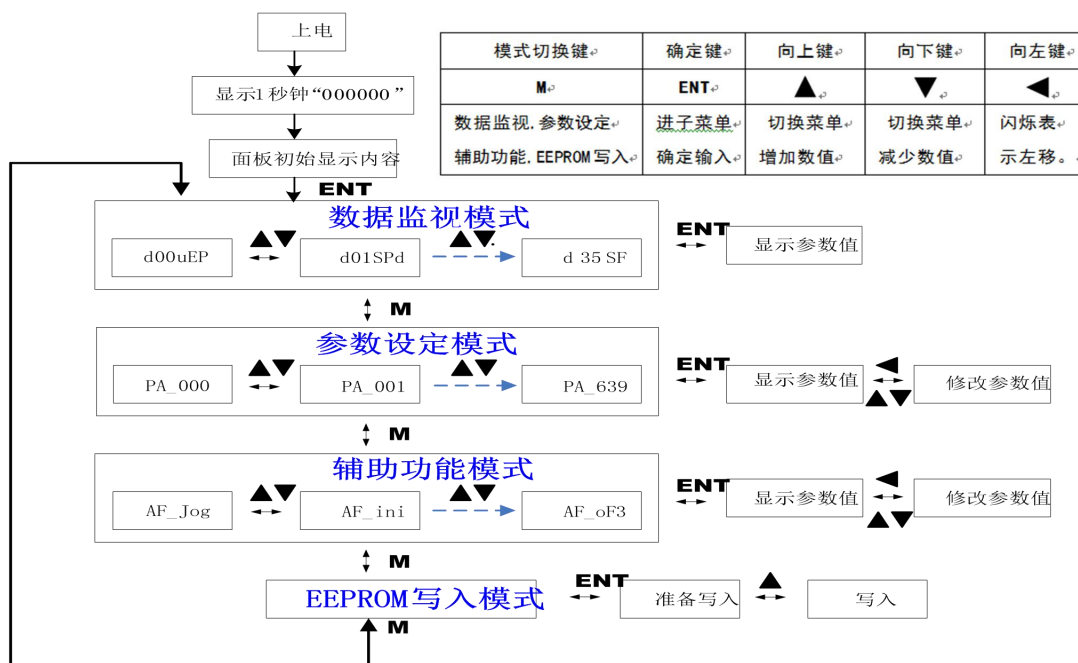


图 6-2 调试面板操作流程图

(1) 驱动器电源接通时，显示器先显示符号 **LEISAI** 约一秒钟。然后若驱动器无异常报警，则进入数据监控模式，显示初始的监控参数值；否则，显示相应的异常报警代码。

(2) 按 M 键可切换数据监视模式→参数设定模式→辅助功能模式→EEPROM 写入模式。

(3) 当有新的异常报警发生时，无论在任何模式都会马上切换到异常报警显示模式，按下 M 键可切换到其他模式。

(4) 在数据监视模式下，通过 ▲ 或 ▼ 键选择被监视参数类型；按 ENT 键进入后，部分参数类型可通过 ◀ 选择显示参数值的高 4 位“H”或者低 4 位“L”。

(5) 在参数设定模式下，通过 ◀ 选择参数序号的当前编辑位，通过 ▲ 或 ▼ 键改变参数序号的当前编辑位的数值大小。按 ENT 键进入对应参数序号的参数值设定模式。编辑参数值时，通过 ◀ 选择参数值的当前编辑位，通过 ▲ 或 ▼ 键改变参数值的当前编辑位的数值大小。参数值修改完成后，按 ENT 键后，参数值将被保存，并返回到参数序号的选择界面。

## 6.2.2 驱动器运行数据监视

表 6.2 驱动器监控功能一览表

序号	名称	说明	显示码	单位	数据格式 (x、y 为数值)
0	d00uEP	位置指令偏差	d00uEP	Pulse	低位: "L xxxx" 高位: "H xxxx" xxx: 数值
1	d01SPd	电机速度	d01SPd	r/min	"r xxxx" xxx: 数值
2	d02cSP	位置指令速度	d02cSP	r/min	"r xxxx" xxx: 数值
3	d03cuL	速度控制指令	d03cuL	r/min	"r xxxx" xxx: 数值
4	d04trq	实时反馈转矩	d04trq	%	"t xxxx" xxx: 数值
5	d05nPS	反馈脉冲总和	d05nPS	Pulse	低位: "L xxxx" 高位: "H xxxx" xxx: 数值
6	d06cPS	指令脉冲总和	d06cPS	Pulse	低位: "L xxxx" 高位: "H xxxx" xxx: 数值
7	d07	运动过程最大转矩	d07	/	"xxxx"
8	d08FPS	外部光栅尺反馈脉冲总和	d08FPS	Pulse	低位: "L xxxx" 高位: "H xxxx" xxxx: 数值
9	d09cnt	控制模式	d09cnt	/	位置: "PoScnt" 速度: "SPdcnt" 转矩: "tcqcnt" 复合模式: "cnt"
10	d10Io	输出输入信号状态	d10Io	/	输入: "In0x y" (x: 端口序号, 1-8 间任意值) (y: 无效为-, 有 效为 A) 输出: "ot0x y" (x: 端口序号, 1-8 间任意值) (y: 无效为-, 有 效为 A)
11	d11Ain	模拟输入值	d11Ain	V	"x yyyy" x: AI1 为 A, AI2 为 b,

					AI3 为 c yyyy: 数值
12	d12Err	错误原因及历史纪录	d12Err	/	“Er xxx” xxx: 具体错误码
13	d13 rn	警告编号	d13 rn	/	“rn xxx” xxx: 警告代码
14	d14 r9	再生负载率	d14 r9	%	“rg xxx” xxx: 数值
15	d15 oL	过载率	d15 oL	%	“oL xxx” xxx: 数值
16	d16Jrt	惯量比	d16Jrt	%	“J xxx” xxx: 数值
17	d17 ch	不旋转的原因	d17 ch	/	“cP xxx” xxx: 错误代码
18	d18ict	输出输入信号变化次数	d18ict	/	“n xxx” xxx: 数值
19	d19	编码器 ID 号	d19	/	“xxxx”
20	d20AbS	绝对式编码器数据	d20AbS	Pulse	低位: “L xxxx” 高位: “H xxxx” xxxx: 数值
21	d21AES	绝对式反馈光栅尺位置	d21AES	Pulse	低位: “L xxxx” 高位: “H xxxx” xxxx: 数值
22	d22rEc	编码器通信异常次数监视器	d22rEc	次	“n xxx” xxx: 数值
23	d23 id	通信用轴地址	d23 id	/	“id xxx” “Fr xxx” xxx: 数值
24	d24PEP	编码器位置偏差(编码器单位)	d24PEP	Pulse	低位: “L xxxx” 高位: “H xxxx” xxxx: 数值
25	d25PFE	反馈光栅尺偏差(反馈光栅尺单位)	d25PFE	Pulse	低位: “L xxxx” 高位: “H xxxx” xxxx: 数值
26	d26hyb	混合偏差	d26hyb	Pulse	低位: “L xxxx” 高位: “H xxxx” xxxx: 数值
27	d27 Pn	PN 间电压	d27 Pn	V	“u xxx” xxx: 数值
28	d28 no	软件版本	d28 no	/	“d xxx” “F xxx” “P xxx” xxx: 数值
29	d29ASE	驱动器制造编号	d29ASE	/	“n xxx”

					xxx: 数值
30	d30NSE	电磁干扰强度	d30NSE	/	低位: "L xxxx" 高位: "H xxxx" xxxx: 数值
31	d31 tE	累积工作时间	d31 tE	/	低位: "L xxxx" 高位: "H xxxx" xxxx: 数值
32	d32Aud	电机自动识别功能	d32Aud	/	"r xxx" xxx: 数值
33	d33Ath	驱动器温度	d32Aud	℃	"th xxx" xxx: 数值
34	d34	/	d34	/	"t xxx" xxx: 数值
35	d35 SF	安全状态监视器	d35 SF	/	"xxxxxx" xxxxxx: 数值

表 6.3 “d17 ch”电机不旋转原因代码定义

代码	显示码	说明	内容
0	cP 0	正常	
1	cP 1	母线电压过低	/
2	cP 2	无使能信号	COM-上未连接伺服接通
3	cP 3	POT/NOT 输入有效	PA_504=0 时, POT 为开路, 速度指令为正方向; NOT 为开路, 速度指令为负方向。
4	cP 4	驱动器存在故障	/
5	cP 5	直流母线电压过低	检查输入电压。
6	cP 6	脉冲输入禁止(INH)	PA_518=0, INH 为开路
8	cP 8	CL 有效	PA_517=0 时, 偏差计数器复位连在 COM-上
9	cP 9	零速钳位有效	PA_315=1, 零速钳位输入为开路

## 6.2.3 辅助功能

表 6.4 系统参数设定界面

序号	名称	说明	显示码	操作流程
0	AF_jog	电机试运行	AF_Jo9	详情请参照“试运行”章节内容。
1	AF_InI	恢复出厂参数	AF_InI	1、按 ENT 键 1 次进入操作, 此时显示 "InI -"。 2、按 ▲ 键 1 次, 将先显示 "InI ---" 表示正在初始化, 完成后显示 "FiniSh"。 3、写 EEPROM, 断电重启后生效。 注: 使能情况下不能恢复出厂参

				数。
2	AF_unL	前面板解锁	AF_unL	1、按 ENT 键 1 次进入操作, 此时显示 “unL -”。 2、按▲键 1 次, 显示 “FiniSh” 表示解锁成功。
3	AF_AcL	报警清除	AF_AcL	1、按 ENT 键 1 次进入操作, 此时显示 “AcL -”。 2、按▲键 1 次, 显示 “FiniSh” 表示报警清除成功。
4	AF_oF1	AI1 零漂校准	AF_oF1	1、按 ENT 键 1 次进入操作, 此时显示 “oF1 -”。 2、按▲键 1 次, 将先显示 “StArt” 表示开始校准, 然后显示 “FiniSh” 表示校准完成。
5	AF_oF2	AI2 零漂校准	AF_oF2	1、按 ENT 键 1 次进入操作, 此时显示 “oF2 -”。 2、按▲键 1 次, 将先显示 “StArt” 表示开始校准, 然后显示 “FiniSh” 表示校准完成。
6	AF_oF3	AI3 零漂校准	AF_oF3	1、按 ENT 键 1 次进入操作, 此时显示 “oF3 -”。 2、按▲键 1 次, 将先显示 “StArt” 表示开始校准, 然后显示 “FiniSh” 表示校准完成。 3、

〔注〕: 执行参数保存 (参考 6.2.4 章节)

前面板锁定: 为了防止参数变更等误操作, 可以将前面板的按键置于锁定状态。

锁定方法: 将参数 PA\_535 参数设置为 1。

表 6.5 锁定状态下操作项目受限情况

模式	锁定状态下受限情况
数据监视模式	无限制。
参数设定模式	参数只可读, 不可修改
辅助功能模式	只有解锁功能可见。
EEPROM 写入模式	无限制。

## 6.2.4 参数保存

操作步骤:

- 1、通过 M 键选择 EEPROM 写入模式, 此时显示 “EE\_SEt”;
- 2、按 ENT 键进入写入模式操作;
- 3、持续按住▲键, 显示从 “EEP -” 变成 “EEP --”, 再变成 “EEP ---”, 直到变成

“**StArT**”，表示开始了EEPROM写入操作；

- 4、若显示最后变成“**FinIsh**”表明写入成功；若显示“**Error**”表明写入失败，请按步骤3、4再重复操作；若重复多次仍写入失败，可能驱动器已损坏，请报修。
- 5、写入成功后，驱动器需要断电重启。

注意事项：EEPROM写入操作中，请勿关闭电源，否则可能会导致写入错误数据；若发生此种情况，请重新设置全部参数，再进入EEPROM写入操作。

## 6.2.5 异常报警

出现驱动器错误时，前面板将自动进入异常报警显示模式，显示对应错误代码。错误代码的详情请参见第五章报警和处理。

## 第七章 通电运行



- 驱动器及电机必须可靠接地，驱动器的 PE 端子必须与设备接地端可靠连接。
- 建议驱动器电源经隔离变压器及电源滤波器提供，以保证安全性及抗干扰能力。
- 必须检查确认接线无误后，才能接通电源。
- 必须接入一个紧急停止电路，确保发生故障时，电源能立即停止。
- 驱动器故障报警后，重新启动之前须确认故障已排除、Svon 信号无效。
- 驱动器及电机断电后至少 5 分钟内不得触摸，防止电击。
- 驱动器及电机运行一段时间后，可能有较高温升，防止灼伤。

注：运行分 2 种，第一种为空载试运行，第二部分为带负载运行。

为了安全，请使用者务必先进行空载试运行。

### 7.1 运行前准备

#### 7.1.1 接线检查

表 7.1 运行前应检查项目

序号	项目	内容	备注
1	配线检查	1、电源输入功率端子、电机输出功率端子、编码器输入端子 CN2、控制信号端子 CN1（JOG 试运行时可不接）、通讯端子 CN4（JOG 试运行时可不接）等必须正确接线；接线必须牢固。 2、电源输入线之间、电机输出线之间必须无短路，而且与 PG 地无短路。	
2	电源电压检查	1、控制源输入 r、t 必须在额定范围内。 2、主电源输入 R、S、T 必须在额定范围内。	
3	固定位置检查	1、电机和驱动器必须固定牢固。	
4	空载检查	1、电机轴必须未带机械负载。	
5	控制信号检查	1、所有控制开关必须置于 OFF 状态。 2、伺服使能输入 Srv_on 处于 OFF 状态。	

### 7.1.2 上电时序图

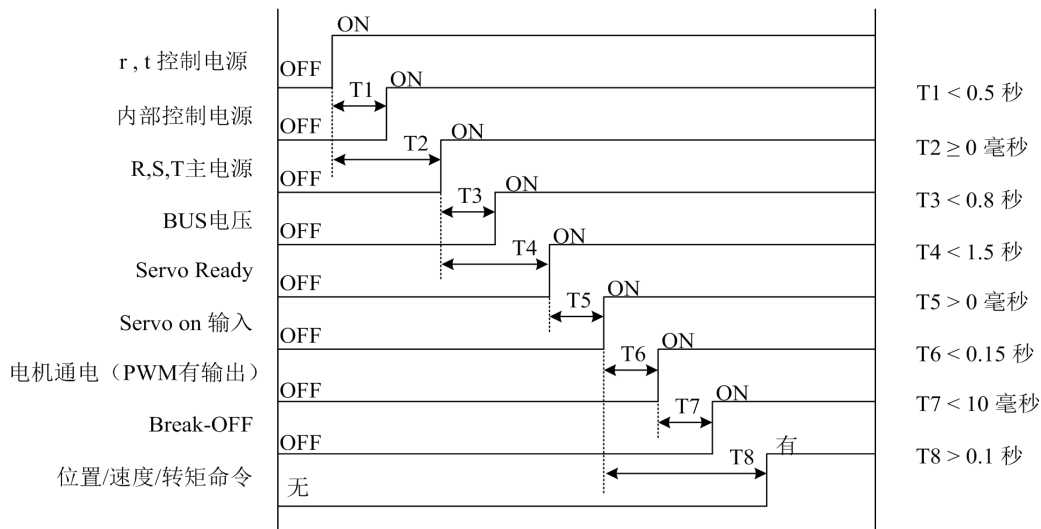


图 7-1 驱动器上电时序图

需要注意以下事项:

- R, S, T 主电源上电时间要等于或晚于 r, t 控制电源。
- Servo Ready 满足之后才能输入 Servo on 信号。
- Servo on 输入之后, 0.15 秒内电极会通电, 即驱动器有 PWM 信号输出。
- Servo on 信号输入后, 0.1 秒以后才能发位置、速度、转矩命令。

### 7.1.3 故障时序图

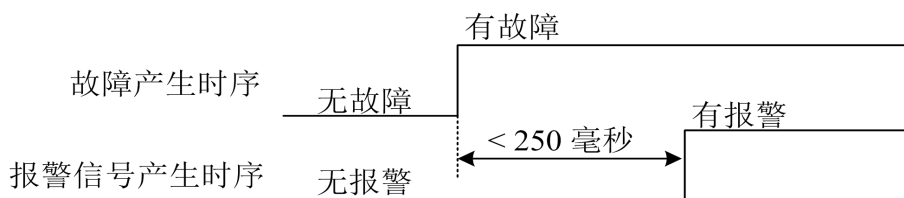


图 7-2 驱动器报警时序图

## 7.2 试运行

在安装和连线完毕之后, 在通电之前先检查以下几项:

- 电源端子接线是否正确、可靠, 输入电压是否正确?
- 电源线、电机线有无短路或接地?
- 编码器电缆连接是否正确?
- 控制信号端子是否已连接准确? 电源极性和大小是否正确?
- 驱动器和电机是否已固定牢固?
- 电机轴是否连接负载?



## 7.2.1 寸动控制



- JOG 试运行前请做运行前检查。

此控制方式下，用户可不接控制信号端子 CN1 和通讯端子 CN4。

寸动控制即 JOG 控制，为了安全起见，JOG 控制建议在低转速下进行；该模式下电机将以所设定的参数来做相应移动。

JOG 控制分为 2 种：**速度 JOG 方式**和**位置 JOG 方式**。

**表 7.2 速度 JOG 需要设定的参数**

序号	参数	名称	设置值	单位
1	PA_001	控制模式设定	1	/
2	PA_312	加速时间设置	用户指定	毫秒
3	PA_313	减速时间设置	用户指定	毫秒
4	PA_314	S 字加减速设置	用户指定	毫秒
5	PA_604	JOG 试机指令速度	用户指定	转/分

**表 7.3 位置 JOG 需要设定的参数**

序号	参数	名称	设置值	单位
1	PA_001	控制模式设定	0	/
2	PA_312	加速时间设置	用户指定	毫秒
3	PA_313	减速时间设置	用户指定	毫秒
4	PA_314	S 字加减速设置	0	毫秒
5	PA_604	JOG 试机指令速度	用户指定	转/分
6	PA_620	位置运行行程	用户指定	0.1 转
7	PA_621	位置运行间歇时间	用户指定	毫秒
8	PA_622	位置运行重复次数	用户指定	次


### ◆ JOG 试运行操作流程

- 1、首先设置速度 JOG 或者位置 JOG 对应的所有参数；
- 2、进入 EEPROM 写入模式，保存所修改的参数值；
- 3、写入成功后，驱动器断电重启；
- 4、进入辅助功能模式下的“**RF\_JoG**”子菜单；
- 5、按 ENT 键 1 次，此时应显示“**JoG -**”；
- 6、按 键 1 次，若无异常，此时应显示“**Sru\_on**”；若为“**Error**”，可再按 键 1 次，此时应显示“**Sru\_on**”；若仍显示“**Error**”，请切换到数据监视模式下的“**di Tch**”子菜单，查找电机不旋转的原因，故障排除后再重试；
- 7、若为位置 JOG 模式，则电机将直接开始转动；若电机未旋转，请切换到数据监视模式下的“**di Tch**”子菜单，查找电机不旋转的原因，故障排除后再重试；

若为速度 JOG 模式，按▲键 1 次可使电机正转 1 次（持续按住▲键将使电机转速一直增大到 PA\_604 设置的最大速度），此时应显示“P--Jog”；按▼键 1 次可使电机反转 1 次（持续按住▼键将使电机转速一直增大到 PA\_604 设置的最大速度），此时应显示“n--Jog”；若电机未旋转，请切换到数据监视模式下的“di Tch”子菜单，查找电机不旋转的原因，故障排除后再重试；

8、JOG 试运行过程中，按 ENT 键将退出 JOG 控制。

## 7.2.2 位置控制



# 注意

- 位置控制试运行前请做运行前检查。

表 7.4 位置控制需设置参数

序号	参数	名称	对应输入符号	设置值	单位
1	PA_001	控制模式设定	/	0	/
2	PA_312	加速时间设置	/	用户指定	毫秒
3	PA_313	减速时间设置	/	用户指定	毫秒
4	PA_314	S 字加减速设置	/	用户指定	毫秒
5	PA_504	驱动禁止输入设定	/	1	/
6	PA_005	指令脉冲输入选择	/	0	/
7	PA_007	指令脉冲模式选择	/	3	/
8	PA_518	指令脉冲禁止输入无效设置	/	1	/
9	PA_517	计数器清除输入模式	/	2	/
10	PA_400	SI1 输入选择	Srv_on	hex:0003	/

### ◆ 接线图

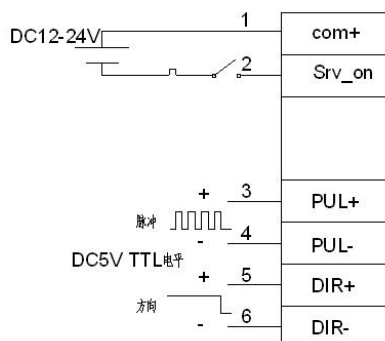


图 7-3 位置控制时控制端子 CN1 信号接线

### ◆ 操作步骤

1、连接控制 IO 端子 CN1。

- 2、按要求接入控制 IO 用电源（COM+和 COM-）。
- 3、接通驱动器电源。
- 4、按要求设置各参数（需要设置的参数请见列表），并写入 EEPROM，驱动器断电重启。
- 5、接通 Srv\_on，使电机进入励磁状态。
- 6、通过 PUL（+、-之间）、DIR（+、-之间）分别接入低频率脉冲和方向信号，查看电机是否旋转。
- 7、在驱动器前面板的数据监视模式下查看电机速度（“d01SPd”子项），确认实际速度是否与设定速度一致？停止输入脉冲时电机是否也停止？

电机旋转不流畅时，请通过数据监视模式下查看电机不旋转原因（“d17 ch”子项）。

## 7.2.3 速度控制



- 速度控制试运行前请做运行前检查。

表 7.5 速度控制需设置参数

序号	参数	名称	对应输入符号	设置值	单位
1	PA_001	控制模式设定	/	1	/
2	PA_312	加速时间设置	/	用户指定	毫秒
3	PA_313	减速时间设置	/	用户指定	毫秒
4	PA_314	S字加减速设置	/	用户指定	毫秒
5	PA_504	驱动禁止输入设定	/	1	/
6	PA_315	零速钳位机能选择	/	1	/
7	PA_300	速度设置内外切换	/	用户指定	/
8	PA_301	速度指令方向选择	/	用户指定	/
9	PA_302	速度指令输入增益	/	用户指定	rpm/V
10	PA_303	速度设置输入反转	/	用户指定	/
11	PA_422	模拟输入 1 (AI1) 零漂设定	/	用户指定	0.359mv
12	PA_423	模拟输入 1 (AI1) 滤波器	/	用户指定	0.01ms
13	PA_400	SI1 输入选择	Srv_on	hex:0300	/
14	PA_401	SI2 输入选择	ZeroSpd	hex:1100	/
15	PA_402	SI3 输入选择	IntSpd1	hex:0E00	/
16	PA_403	SI4 输入选择	IntSpd2	hex:0F00	/
17	PA_404	SI5 输入选择	IntSpd3	hex:1000	/
18	PA_405	SI6 输入选择	Vc-Sign	hex:1200	/

◆ 接线图

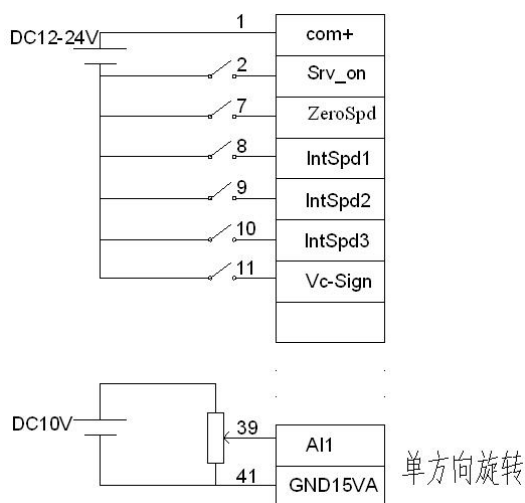


图 7-4 速度控制时控制端子 CN1 信号接线

◆ 操作步骤

- 1、连接控制 IO 端子 CN1。
- 2、按要求接入控制 IO 用电源（COM+和 COM-）。
- 3、接通驱动器电源。
- 4、按要求设置各参数（需要设置的参数请见列表），并写入 EEPROM，驱动器断电重启。
- 5、接通 Srv\_on，使电机进入励磁状态。
- 6、接通 ZeroSpd，在 AI1 和 AGND 间输入模拟速度指令电压，电压从 0V 开始逐渐增加，确认电机旋转状况。
- 7、在驱动器前面板的数据监视模式下查看电机速度（“d01SPd”子项），确认实际速度是否与设定速度一致？输入指令为 0 时电机是否停止（若有微速转动，可先修正输入指令）？
- 8、可通过：C-Mode、IntSpd1、IntSpd2、IntSpd3、Vc-Sign 等改变电机的旋转速度和方向。

电机旋转不流畅时，请通过数据监视模式下查看电机不旋转原因（“d17 ch”子项）。

## 7.2.4 转矩控制



- 转矩控制试运行前请做运行前检查。

表 7.6 转矩控制需设置参数

序号	参数	名称	对应输入符号	设置值	单位
1	PA_001	控制模式设定	/	2	/
2	PA_312	加速时间设置	/	用户指定	毫秒
3	PA_313	减速时间设置	/	用户指定	毫秒
4	PA_314	S 字加减速设置	/	用户指定	毫秒
5	PA_504	驱动禁止输入设定	/	1	/
6	PA_315	零速钳位机能选择	/	0	/
7	PA_317	转矩设置内外切换	/	0	/
8	PA_319	转矩指令输入增益	/	用户指定	0.1V/100%
9	PA_320	转矩设置输入反转	/	用户指定	/
10	PA_321	速度限制值 1	/	用户指定（低速度）	r/min
11	PA_400	SI1 输入选择	Srv_on	hex:030000	/
12	PA_422	模拟输入 1 (AI1) 零漂设定	/	用户指定	0.359mv
13	PA_423	模拟输入 1 (AI1) 滤波器	/	用户指定	0.01ms

## ◆ 接线图

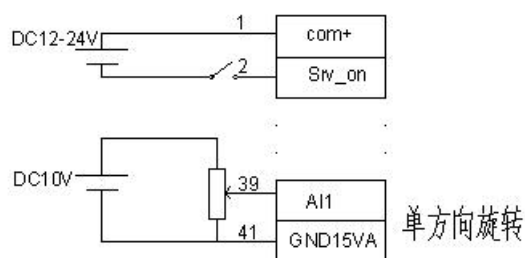


图 7-5 转矩控制时控制端子 CN1 信号接线

## ◆ 操作步骤

- 1、连接控制 IO 端子 CN1。
- 2、按要求接入控制 IO 用电源 (COM+和 COM-)。
- 3、接通驱动器电源。
- 4、按要求设置各参数 (需要设置的参数请见列表),并写入 EEPROM,驱动器断电重启。
- 5、接通 Srv\_on, 使电机进入励磁状态。
- 6、在 AI1 和 AGND 间输入模拟转矩指令电压, 电压从 0V 开始逐渐增加, 确认电机旋转状况。
- 7、在驱动器前面板的数据监视模式下查看电机转矩 (“d04trq” 子项), 确认实际转矩是否与设定转矩一致?

电机旋转不流畅时, 请通过数据监视模式下查看电机不旋转原因 (“d17ch” 子项)。

## 7.3 自动控制模式运行

### 7.3.1 操作模式选择

L5Z 系列交流伺服驱动器支持位置、速度、转矩三种基本操作模式，并可以通过开关或者修改参数在这三种基本操作模式之间自由切换。

表 7.7 选择操作模式需要设置参数

序号	模式名称	参数设置	说明
1	位置模式	PA_001=0	驱动器接受位置命令，控制电机到目标位置。 位置命令由端子输入或者由内部参数提供。
2	速度模式	PA_001=1	驱动器接受速度命令，控制电机到目标速度。 速度命令由端子输入或者由内部参数提供。
3	转矩模式	PA_001=2	驱动器接受转矩命令，控制电机到目标转矩。 转矩命令由端子输入或者由内部参数提供。
4	第一模式：位置模式 第二模式：速度模式	PA_001=3	通过外部开关输入切换。
5	第一模式：位置模式 第二模式：转矩模式	PA_001=4	通过外部开关输入切换。
6	第一模式：速度模式 第二模式：转矩模式	PA_001=5	通过外部开关输入切换。

#### 改变操作模式的步骤：

- 1、将驱动器切换到 Servo Off 状态。
- 2、修改控制模式所对应参数，写入 EEPROM。
- 3、设定完成后，驱动器断电重启，操作模式设置生效。

### 7.3.2 位置模式

位置控制模式被应用于精密定位的场合。



- 试运行前请做运行前接线检查。

接线图参见第三章“图 3-1 位置控制方式标准接线”。其中 CN1 的 IO 接线可以根据需要增加或删减。

#### 位置控制模式相关参数设置

- 1、指令脉冲输入处理

位置指令具有 3 种输入方式：

- ◆ A、B 相正交脉冲
- ◆ 正向/负向脉冲
- ◆ 脉冲数+符号

请根据实际情况做相应设置。

**表 7.8 位置指令选择参数设置**

序号	参数	名称	设置方法
1	PA_005	指令脉冲输入选择	请参照第四章内容。
2	PA_006	指令脉冲极性设置	请参照第四章内容。
3	PA_007	指令脉冲输入模式设置	请参照第四章内容。

## 2、电子齿轮比设定

将输入的脉冲指令乘以所设定的分/倍频系数，来实现任意设定单位输入指令脉冲的电机旋转、移动量。

**表 7.9 电子齿轮比参数设置**

序号	参数	名称	设置方法
1	PA_008	电机每旋转 1 圈的指令脉冲数	请参照第四章内容。
2	PA_009	第 1 指令分倍频分子	请参照第四章内容。
3	PA_010	指令分倍频分母	请参照第四章内容。
4	PA_500	第 2 指令分倍频分子	请参照第四章内容。
5	PA_501	第 3 指令分倍频分子	请参照第四章内容。
6	PA_502	第 4 指令分倍频分子	请参照第四章内容。

## 3、位置指令滤波器

**表 7.10 位置指令滤波器参数设置**

序号	参数	名称	设置方法
1	PA_222	位置指令低通滤波器	请参照第四章内容。
2	PA_223	位置指令 FIR 滤波器	请参照第四章内容。

## 4、电机编码器脉冲输出

可将电机的位置反馈量用 A、B、Z 相脉冲的方式传达给上位控制器。

**表 7.11 驱动器编码器脉冲输出参数设置**

序号	参数	名称	设置方法
1	PA_011	编码器脉冲输出分频分子	请参照第四章内容。
2	PA_012	编码器脉冲输出逻辑反转	请参照第四章内容。
3	PA_503	编码器脉冲输出分频分母	请参照第四章内容。
4	PA_533	脉冲再生输出界限设定	请参照第四章内容。

## 5、偏差计数器清除

根据偏差计数器清除输入（CL），可将位置控制的位置偏差计数器值清零的功能。

相关参数

**表 7.12 偏差计数器清除参数设置**

序号	参数	名称	设置方法
1	PA_517	计数器清除输入模式	请参照第四章内容。

### 6、定位结束输出（INP）

可用定位结束输出（INP）确认定位结束状态。位置控制的位置偏差计数器值的绝对值，在参数所设定的位置结束范围以下时为 ON。也可将位置指令的有无作为判断条件。

**表 7.13 定位结束输出相关参数设置**

序号	参数	名称	设置方法
1	PA_431	定位结束范围	请参照第四章内容。
2	PA_432	定位输出设置	请参照第四章内容。
3	PA_433	INP 保持时间	请参照第四章内容。
4	PA_442	第 2 定位结束范围	请参照第四章内容。

此外，需要为定位结束输出（INP）指定输出端口，详情请参照第四章中 PA\_410~ PA\_415 的设定方法。

### 7、指令脉冲禁止（INH）

使用指令脉冲禁止输入信号（INH），可强制性地停止指令脉冲输入计数器处理。如果将 INH 输入置于 ON，则驱动器忽略指令脉冲输入，不进行脉冲计数。

**表 7.14 指令脉冲禁止相关参数设置**

序号	参数	名称	设置方法
1	PA_518	指令脉冲禁止输入无效设置	请参照第四章内容。
2	PA_519	指令脉冲禁止输入读取设定	请参照第四章内容。

此外，需要为指令脉冲禁止（INH）指定输入端口，详情请参照第四章中 PA\_400~ PA\_409 的设定方法。

### 8、其它 SI/SO 功能设定

SI 输入端口的指定请参照第四章中 PA\_400~ PA\_409 的设定方法。

SO 输出端口的指定请参照第四章中 PA\_410~ PA\_415 的设定方法。

## 7.3.3 速度模式

速度控制模式被应用于精密控速的场合。



**注意**

- 试运行前请做运行前接线检查。

接线图参见第三章“图 3-2 力矩、速度控制方式标准接线”。其中 CN1 的 IO 接线可以根据需要增加或删减。

速度控制模式相关参数设置

#### 1、通过模拟速度指令进行的速度控制

将模拟速度指令输入电压进行 A/D 转换后，作为速度指令值进行转换。可设定去除噪音的滤波器或进行偏置调整。



表 7.15 模拟速度指令进行速度控制的参数设置

序号	参数	名称	设置方法
1	PA_300	速度设置内外切换	请参照第四章内容。
2	PA_301	速度指令方向选择	请参照第四章内容。
3	PA_302	速度指令输入增益	请参照第四章内容。
4	PA_303	速度设置输入反转	请参照第四章内容。
5	PA_422	模拟输入 1 (AI-1) 零漂设定	请参照第四章内容。
6	PA_423	模拟输入 1 (AI-1) 滤波器	请参照第四章内容。

## 2、通过内部速度指令进行的速度控制

根据在参数内所设定的内部速度指令值，进行速度控制。通过使用内部指令速度选择 1~3 (INTSPD1~3)，可从最多 8 个内部速度指令设定值中进行选择。

表 7.16 内部速度指令进行的速度控制的参数设置

序号	参数	名称	设置方法
1	PA_300	速度设置内外切换	请参照第四章内容。
2	PA_301	速度指令方向选择	请参照第四章内容。
3	PA_304	速度设置第 1 速	请参照第四章内容。
4	PA_305	速度设置第 2 速	请参照第四章内容。
5	PA_306	速度设置第 3 速	请参照第四章内容。
6	PA_307	速度设置第 4 速	请参照第四章内容。
7	PA_308	速度设置第 5 速	请参照第四章内容。
8	PA_309	速度设置第 6 速	请参照第四章内容。
9	PA_310	速度设置第 7 速	请参照第四章内容。
10	PA_311	速度设置第 8 速	请参照第四章内容。

## 3、零速钳位 (ZEROSPD)

使用零速钳位输入可以强制将速度指令置于 0。

表 7.17 零速钳位的参数设置

序号	参数	名称	设置方法
1	PA_315	零速钳位机能选择	请参照第四章内容。
2	PA_316	零速钳位等级	请参照第四章内容。

此外，需要为零速钳位输入 (ZEROSPD) 指定输入端口，详情请参照第四章中 PA\_400~PA\_409 的设定方法。

## 4、速度到达输出 (AT-SPEED)

电机速度到达参数 PA\_436(到达速度设定)所设定的速度时，输出速度到达输出(AT-SPEED)信号。

表 7.18 速度到达输出的参数设置

序号	参数	名称	设置方法
1	PA_436	到达速度设定	请参照第四章内容。

此外，需要为输出速度到达输出（AT-SPEED）指定输出端口，详情请参照第四章中 PA\_410~PA\_415 的设定方法。

#### 5、速度一致输出（V-COIN）

速度指令（加减速处理前）与电机速度一致时输出速度一致输出（V-COIN）

。如果驱动器内部的加减速处理前的速度指令与电机速度的差在参数 PA\_435（速度一致幅度设定）以内，则判断为一致。

**表 7.19 速度一致输出的参数设置**

序号	参数	名称	设置方法
1	PA_435	速度一致幅度设定	请参照第四章内容。

此外，需要为速度一致输出（V-COIN）指定输出端口，详情请参照第四章中 PA\_410~PA\_415 的设定方法。

#### 6、速度指令加减速设定

在速度指令输入基础上，增加加速、减速环节，作为内部速度指令来进行速度控制。

在输入阶梯状的速度指令、内部速度设定时可使用该功能。

此外，需要通过加速度变化而降低震动时，也可使用 S 字加减速功能。

**表 7.20 速度指令加减速设定的参数设置**

序号	参数	名称	设置方法
1	PA_312	加速时间设置	请参照第四章内容。
2	PA_313	减速时间设置	请参照第四章内容。
3	PA_314	S 字加减速设置	请参照第四章内容。

〔注〕：如果已经在驱动器外部构成位置环，则请勿使用加速、减速时间设定，请将以上所有参数值设置成 0。

#### 7、其它 SI/SO 功能设定

SI 输入端口的指定请参照第四章中 PA\_400~PA\_409 的设定方法。

SO 输出端口的指定请参照第四章中 PA\_410~PA\_415 的设定方法。

### 7.3.4 转矩模式

转矩控制模式被应用于需要做转矩控制的场合。



- 试运行前请做运行前接线检查。

接线图参见第三章“图 3-2 脉冲指令输入-力矩、速度控制方式标准接线”。其中 CN1 的 IO 接线可以根据需要增加或删减。

转矩控制模式相关参数设置

#### 1、模拟转矩指令输入

将模拟转矩指令输入电压进行 A/D 转换后，作为转矩指令值进行转换。可设定去除噪音的滤波器或进行偏置调整。

**表 7.21 模拟转矩指令输入参数设置**

序号	参数	名称	设置方法
1	PA_317	转矩设置内外切换	请参照第四章内容。
2	PA_318	转矩指令方向选择	请参照第四章内容。
3	PA_319	转矩指令输入增益	请参照第四章内容。
4	PA_320	转矩设置输入反转	请参照第四章内容。
5	PA_422	模拟输入 1 (AI1) 零漂设定	请参照第四章内容。
6	PA_423	模拟输入 1 (AI1) 滤波器	请参照第四章内容。
7	PA_428	模拟输入 3 (AI3) 零漂设定	请参照第四章内容。
8	PA_429	模拟输入 3 (AI3) 滤波器	请参照第四章内容。

#### 2、速度限制功能

作为转矩控制时的保护进行速度控制，使其速度不超过速度限制值。

**表 7.22 速度限制功能的参数设置**

序号	参数	名称	设置方法
1	PA_321	速度限制值 1	请参照第四章内容。
2	PA_322	速度限制值 2	请参照第四章内容。
3	PA_315	零速钳位机能选择	请参照第四章内容。
4	PA_302	速度指令输入增益	请参照第四章内容。
5	PA_422	模拟输入 1 (AI1) 零漂设定	请参照第四章内容。
6	PA_423	模拟输入 1 (AI1) 滤波器	请参照第四章内容。

#### 3、其它 SI/SO 功能设定

SI 输入端口的指定请参照第四章中 PA\_400~ PA\_409 的设定方法。

SO 输出端口的指定请参照第四章中 PA\_410~ PA\_415 的设定方法。

## 第八章 产品规格



- 伺服驱动器必须与伺服电机配套选购，本书按配套深圳雷赛 L5Z 系列的伺服电机描述，用户需选配其它厂家伺服电机，请在订货时说明。

### 8.1 驱动器技术规格和尺寸

请参照“L5Z 系列伺服系统的选型手册”。

### 8.2 伺服电机规格

请参照“L5Z 系列伺服系统的选型手册”。

### 8.3 配件选择



- 建议由隔离变压器给驱动器供电，减少电击和受电源、电磁场干扰的可能性。
- 0.8KW 及以下驱动器可以采用单相供电，0.8KW 以上建议采用三相供电。

- 1 绕组转接线缆
- 2 编码器转接线缆
- 3 CN1 控制信号端子（44PIN DB 头）
- 4 CN1 控制信号端子塑料外壳

**深圳市雷赛智能控制股份有限公司**

地 址：深圳市南山区西丽镇学苑大道 1001 号南山智园 A3 栋 11 楼

电 话：400-885-5521

传 真：0755-26402718

邮 编：518052

网 址：[www.leisai.com](http://www.leisai.com)

E\_mail：[info@leisai.com](mailto:info@leisai.com)

**技术热线：400-885-5501**

**销售热线：400-885-5521**

**上海分公司**

地 址：上海市松江区九亭镇九新公路 76 号嘉和阳光大厦 9 楼

电 话：400-885-5521

传 真：021-37829680

**北京分公司**

地 址：北京市朝阳区北苑路 13 号院 1 号楼 A 单元 606 号

电 话：400-885-5521

传 真：010-52086875